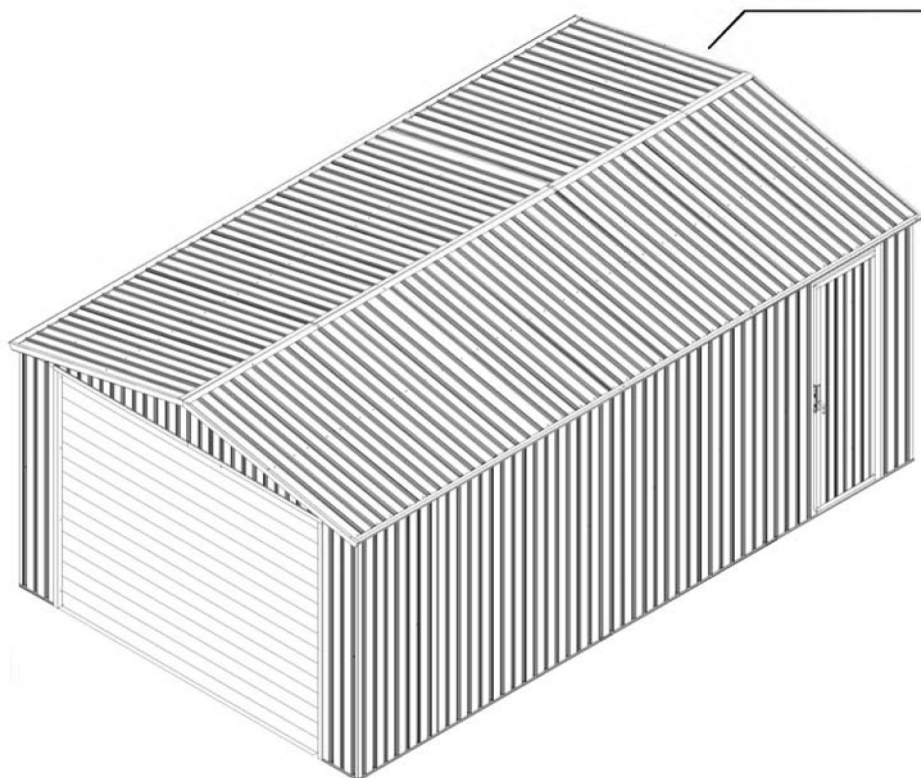


X-METAL



3615



MAX : 100kg/m²

FR- Notice de montage et informations à lire et à conserver. Réserve à un usage familial

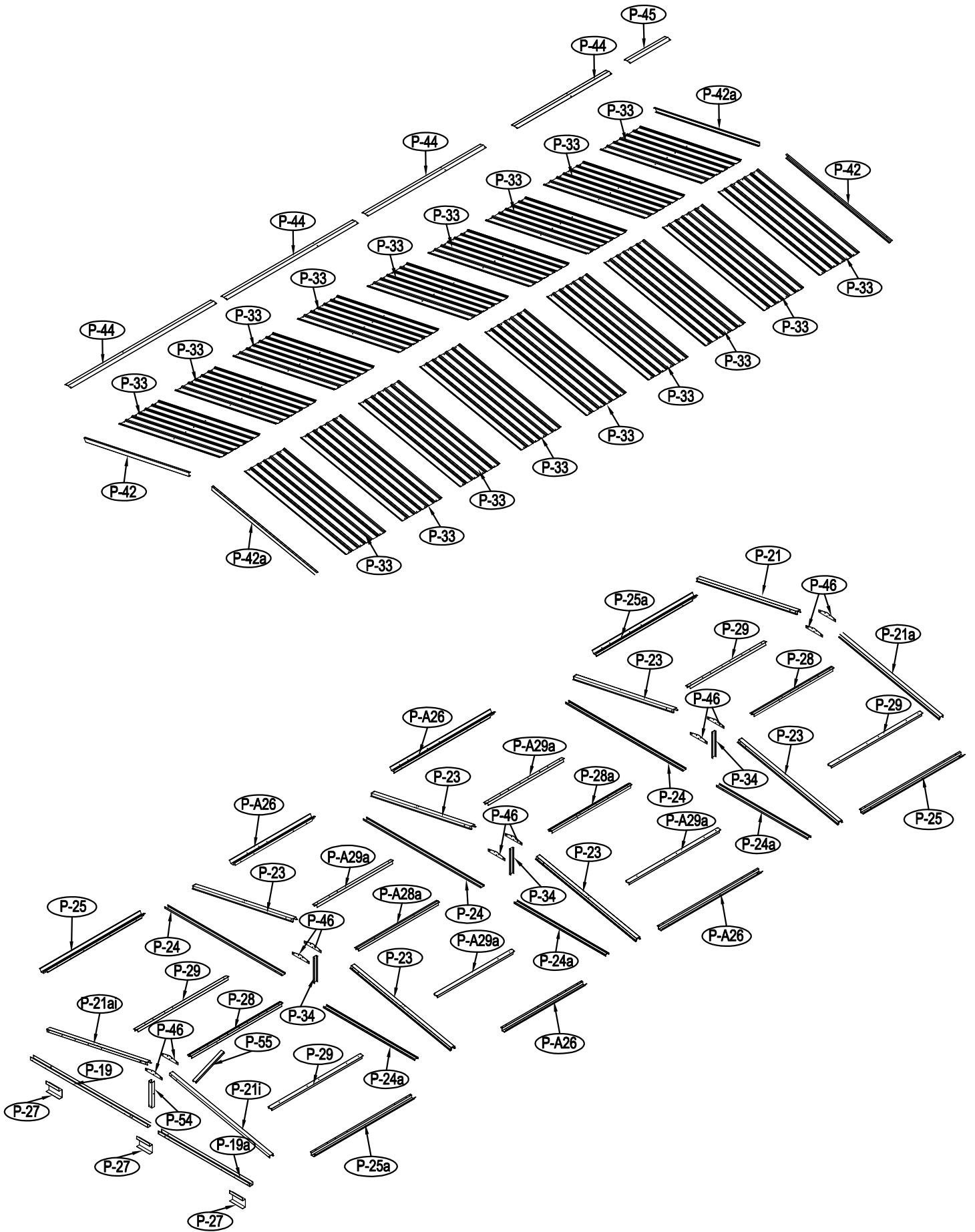
EN- Assembly instructions and important information to be kept. For private use only

D- Montageanleitung. Diese Anleitung unbedingt aufbewahren. Ausschliesslich für den Privatgebrauch bestimmt.

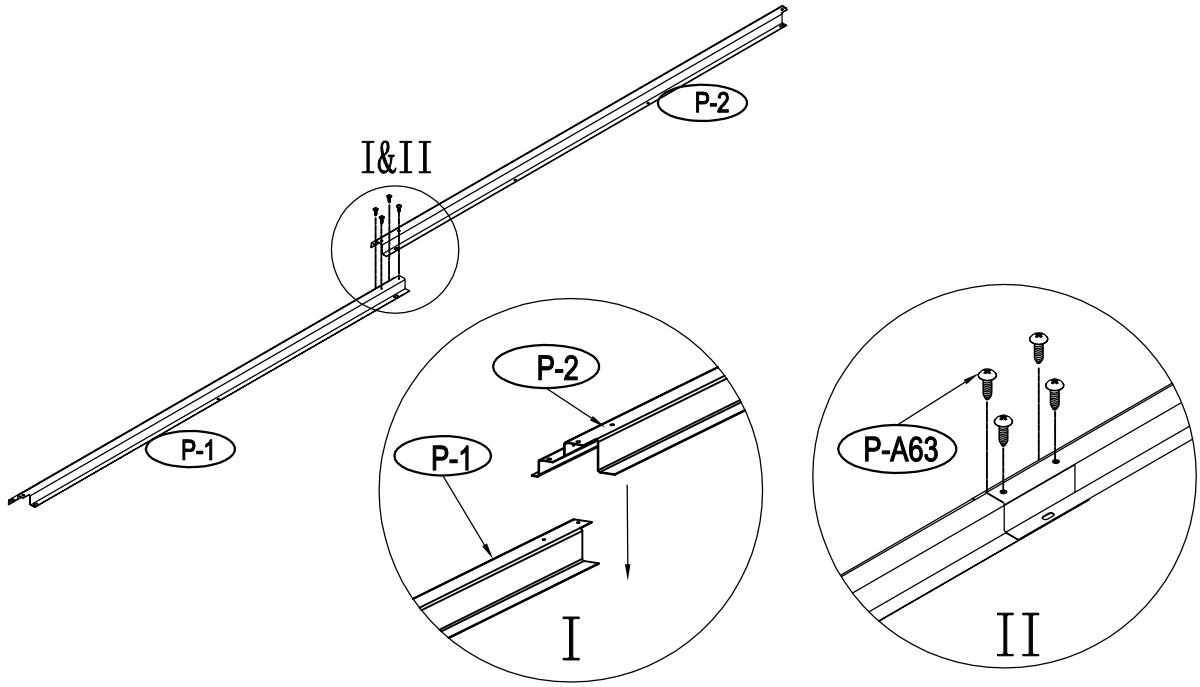
NL- Montage instructies. Steeds te bewaren Enkel te gebruiken in familiaal verband.

P-1		1
P-2		1
P-3		1
P-3a		2
P-A3b		2
P-3i		1
P-C3		1
P-C3a		1
P-4		1
P-5		1
P-6		1
P-6a		1
P-7		2
P-8		4
P-9		6
P-10		1
P-10a		1
P-11		2
P-12		1
P-12a		1
P-13		1
P-13a		1
P-A15		1
P-A15a		1
P-A16		4
P-A17		1
P-18		1
P-14		17
P-19a		1
P-19		1
P-20		1
P-20a		1
P-21		1
P-21a		1
P-21i		1
P-21ai		1
P-22		1
P-23		6
P-24		3
P-24a		3
P-25		2
P-25a		2
P-A26		4
P-27		3
P-28		2
P-A28a		2
P-29		4
P-A29a		4
P-30		2
P-31		2
P-31a		2
P-32		2
P-32a		2

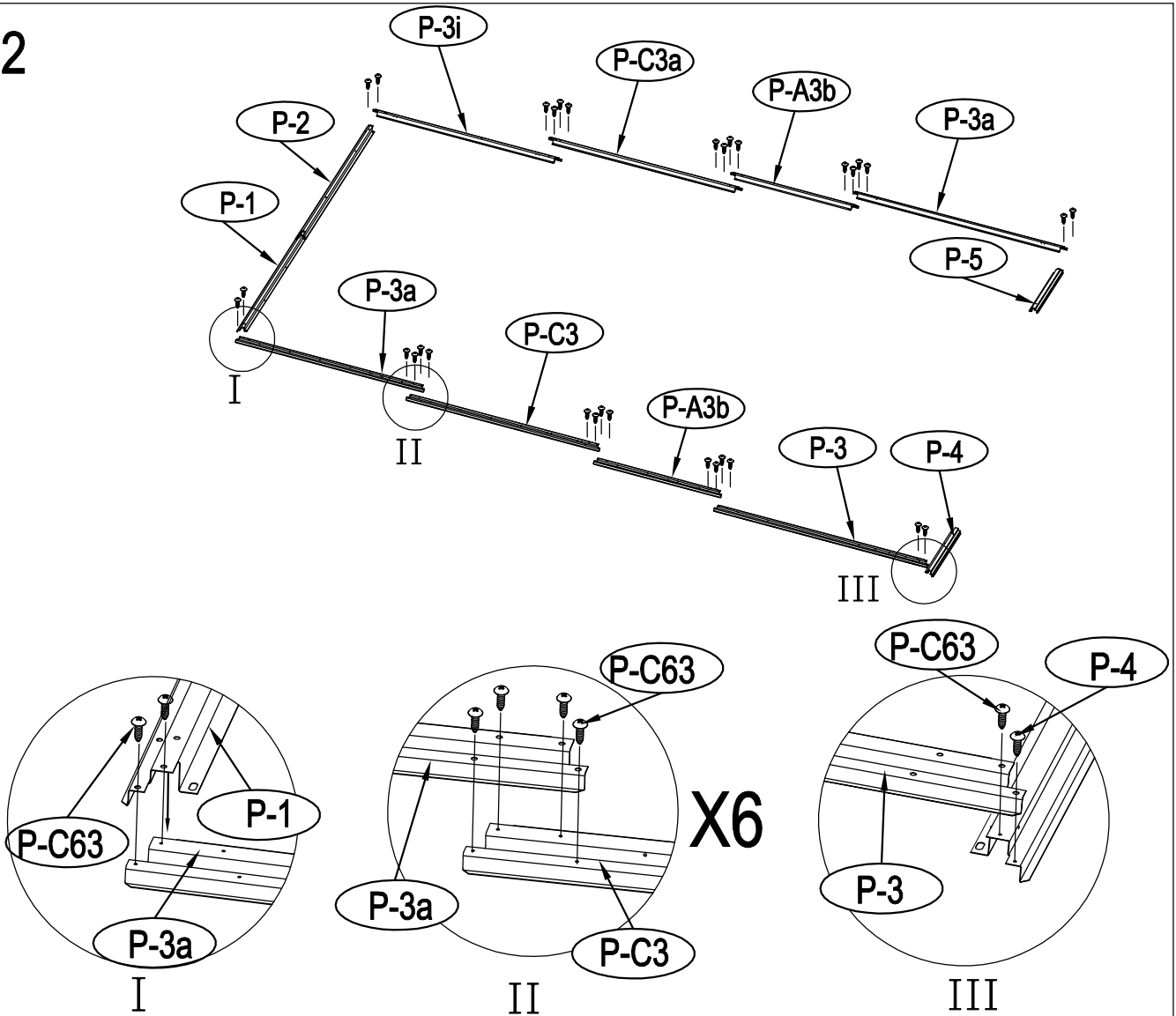
P-33		18
P-34		3
P-35		1
P-36		1
P-37		1
P-38		2
P-39		1
P-39a		1
P-40		1
P-41		2
P-42		2
P-42a		2
P-44		4
P-45		1
P-46		10
P-47		1
P-47a		1
P-48		1
P-49		1
P-49a		1
P-50		4
P-51		1
P-51a		1
P-51b		1
P-52a		1
P-52		1
P-54		1
P-55		1
P-56		6
P-57		4
P-58a		1
P-58		1
P-59		2
P-60		1
P-61		2
T-F		2
P-C62		530
P-C63		680
P-C64		130
P-C65		43
P-66		8
P-67		2
P-68		8
P-69		44
P-70		6
P-71		2
P-72		6



1



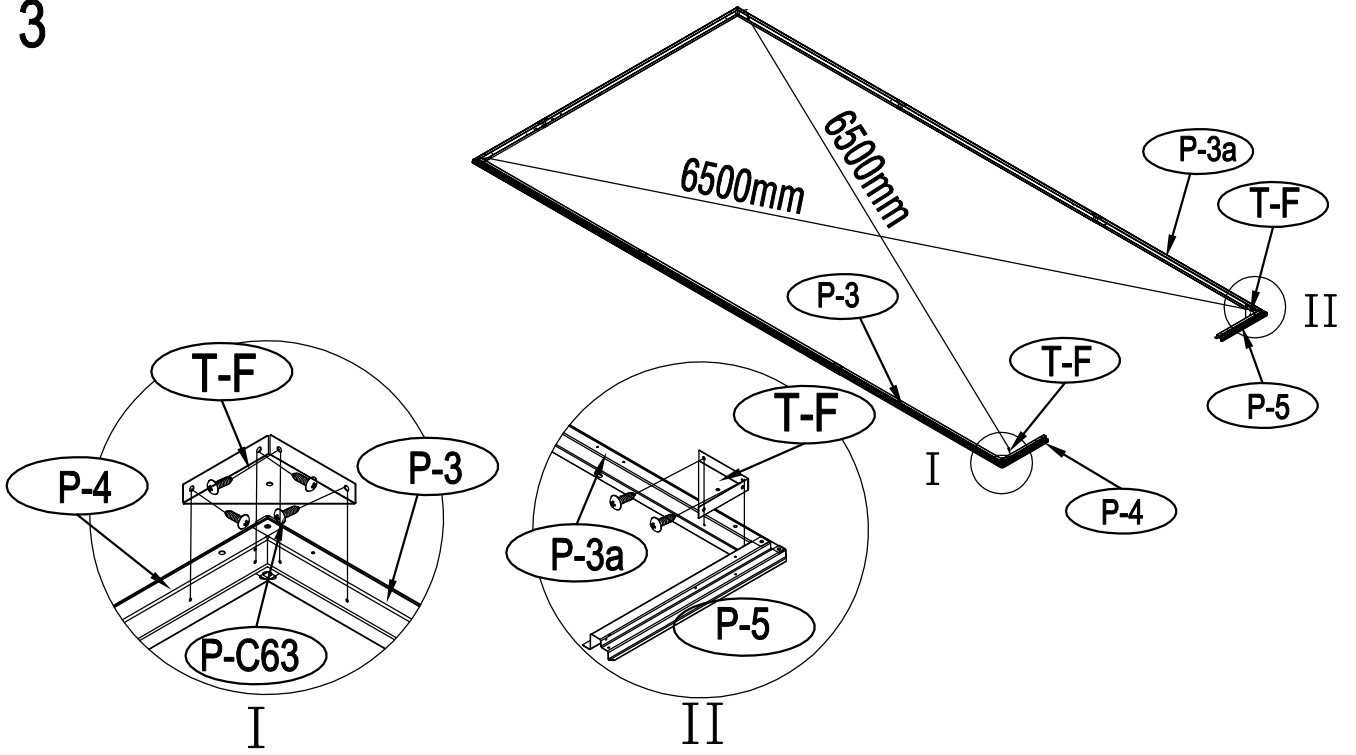
2



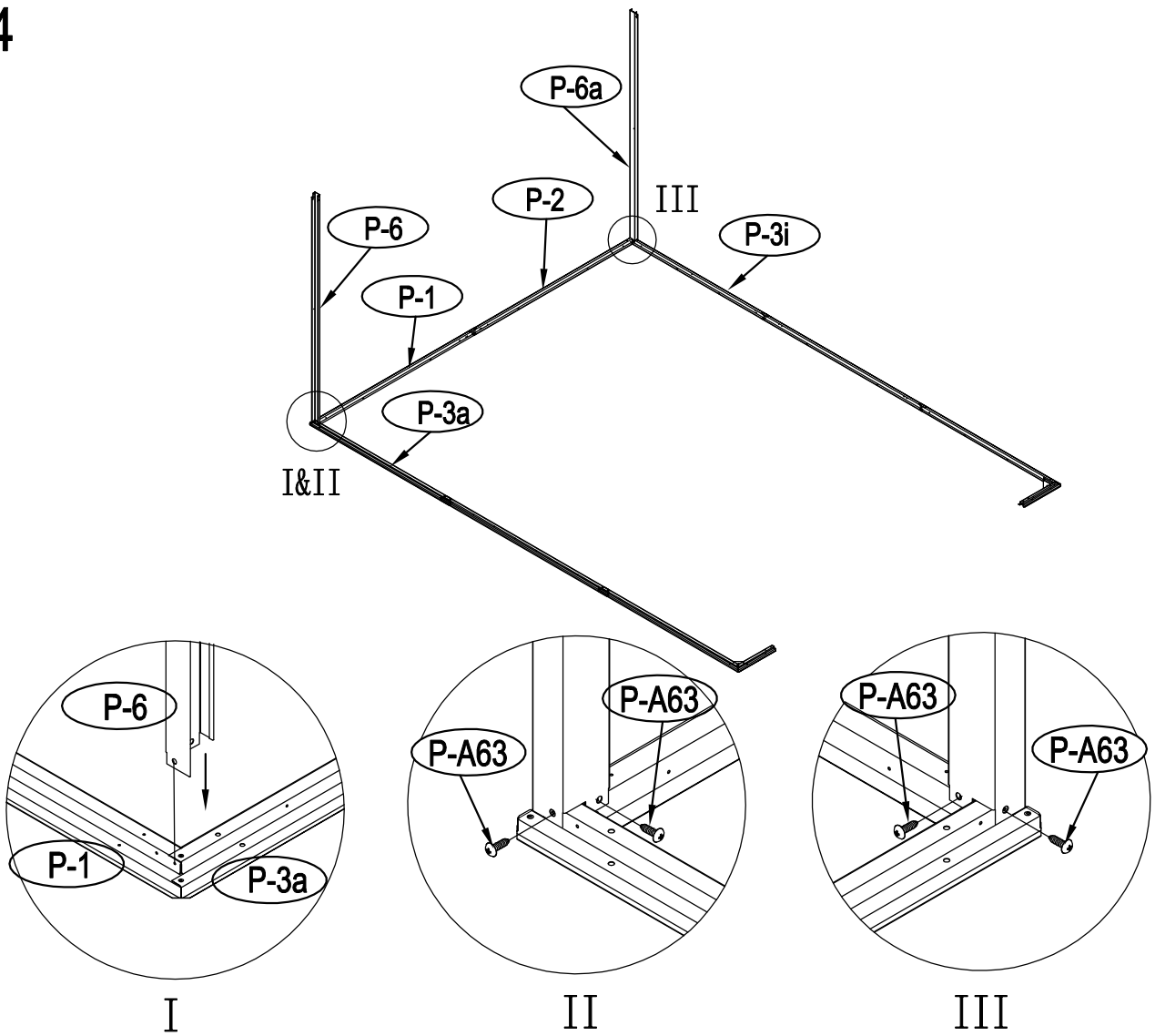
1



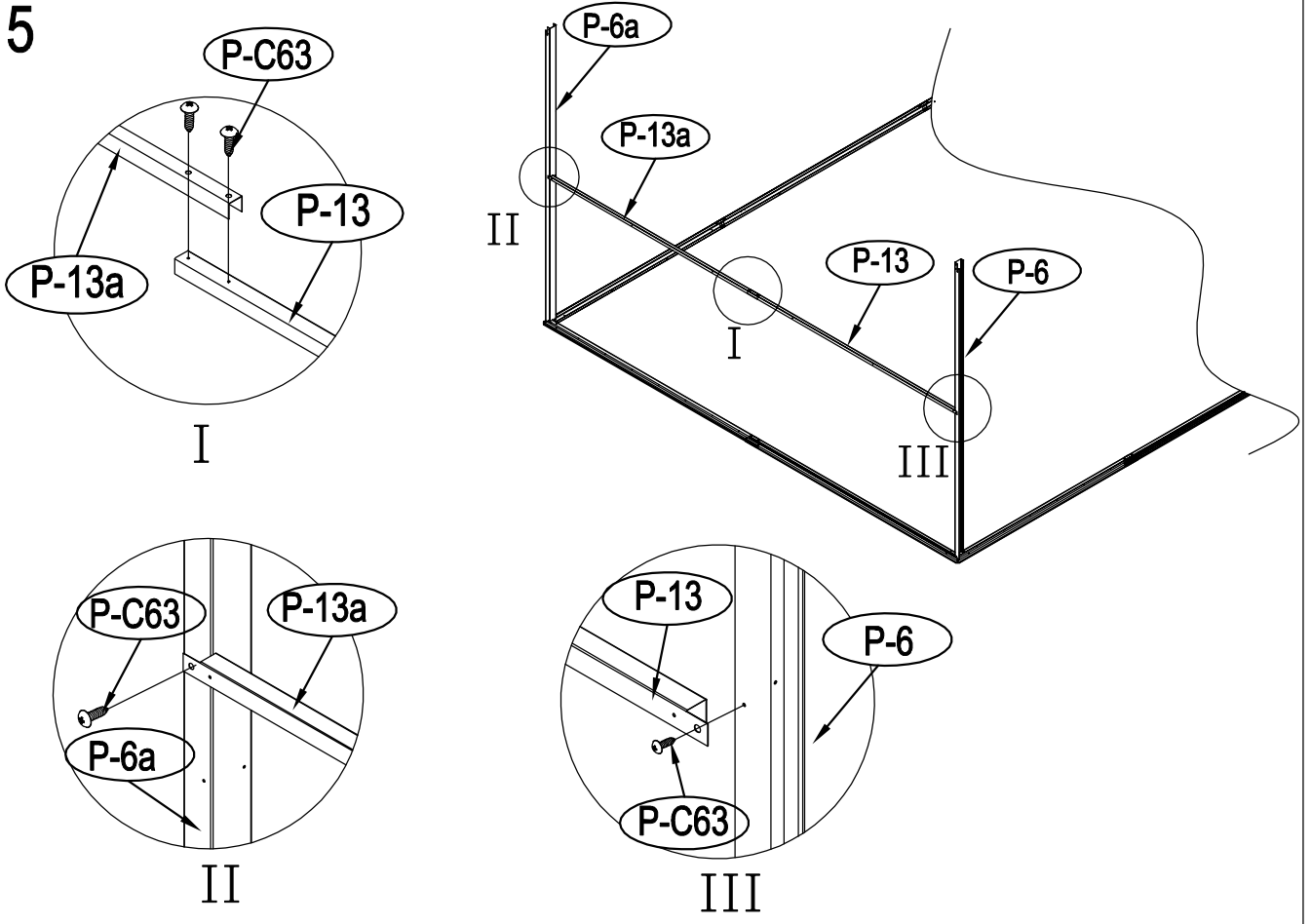
3



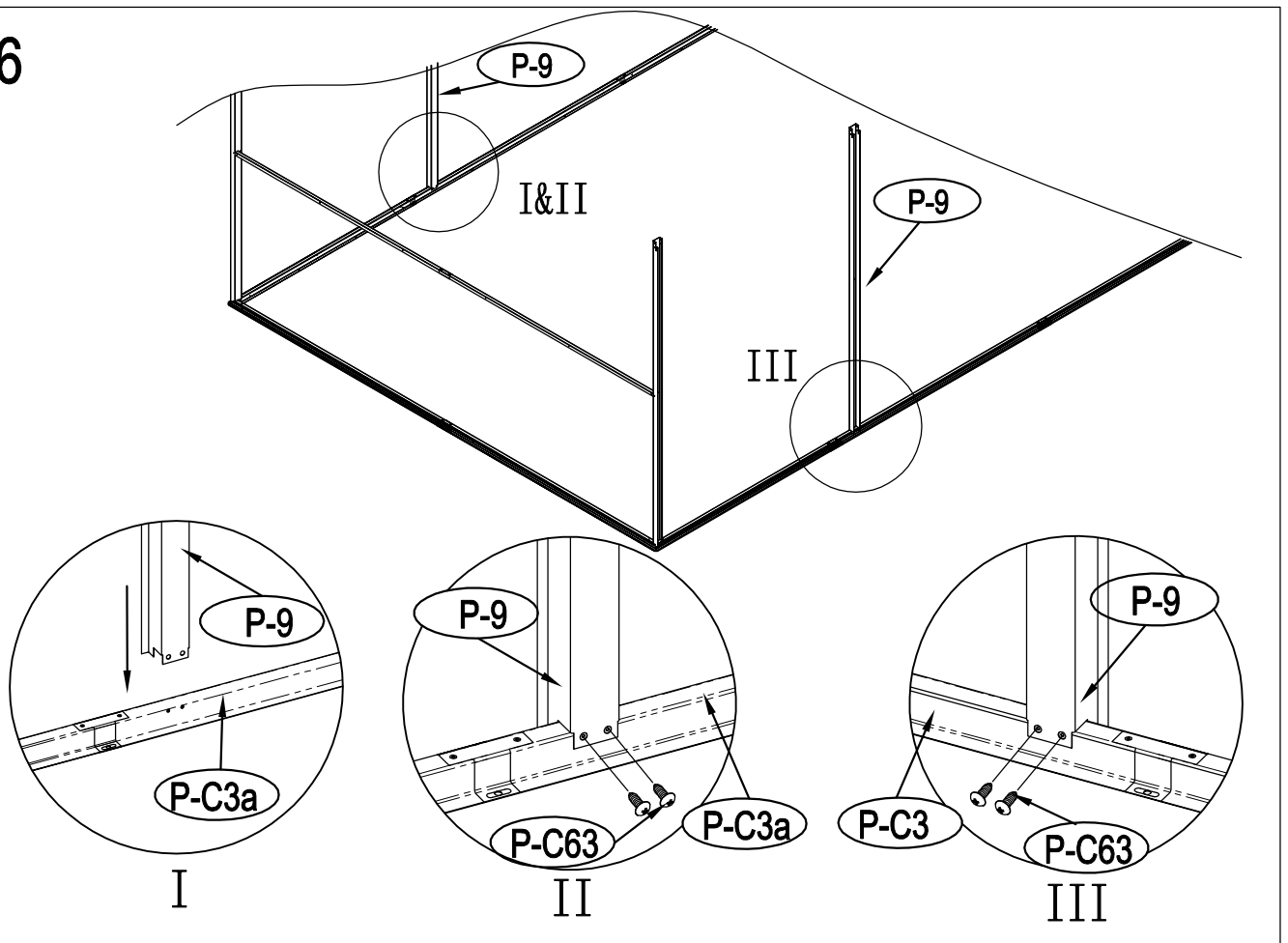
4



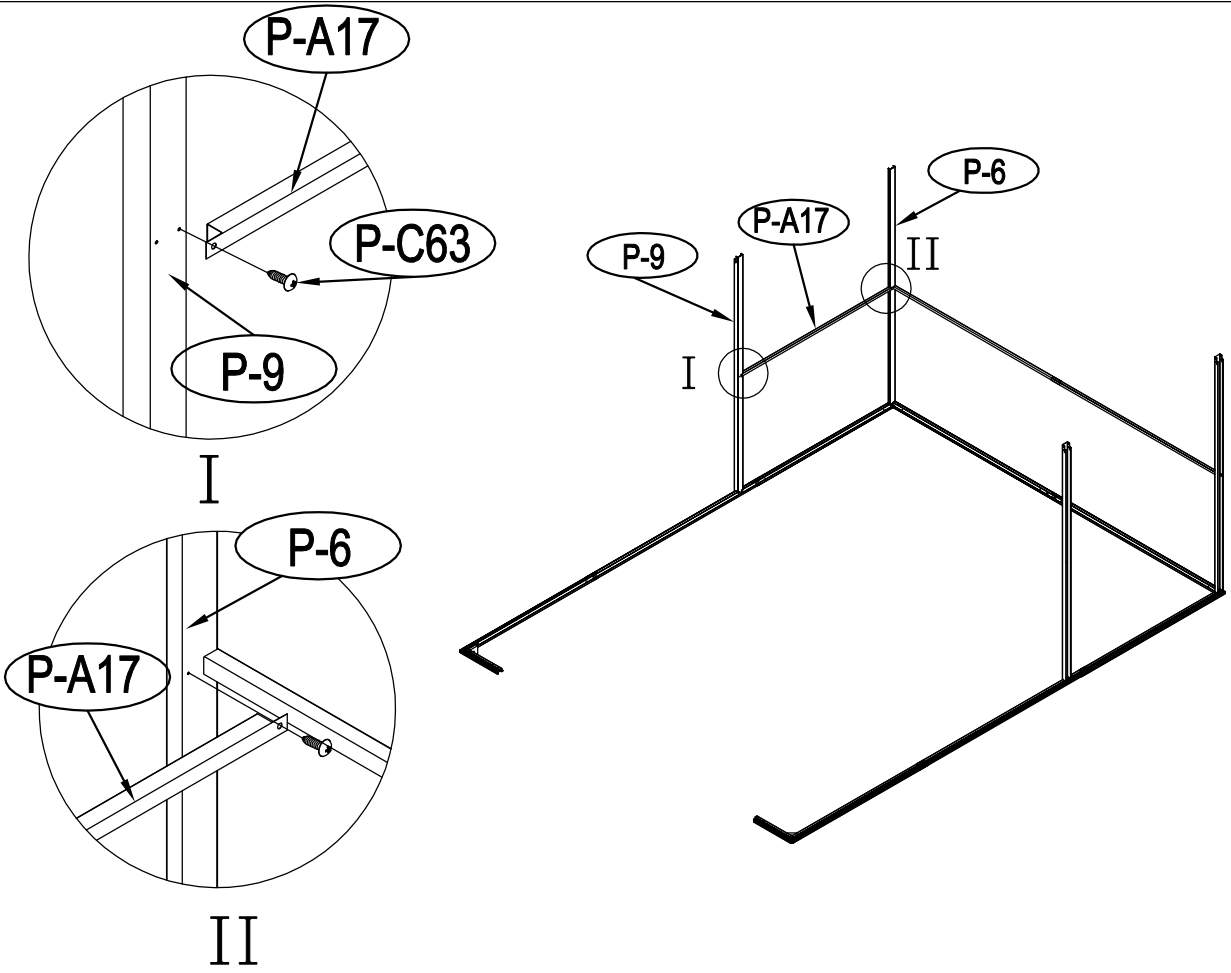
5



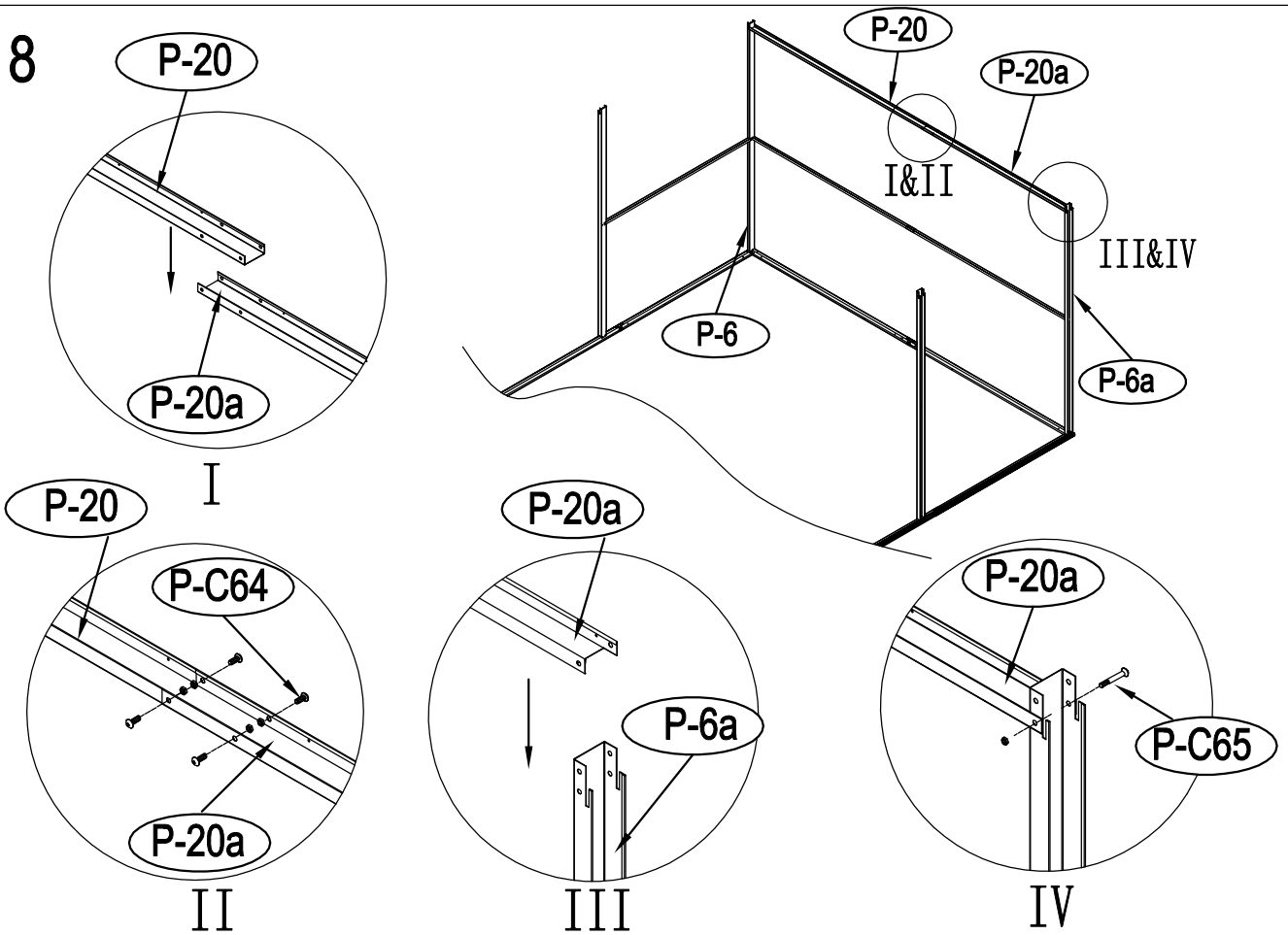
6



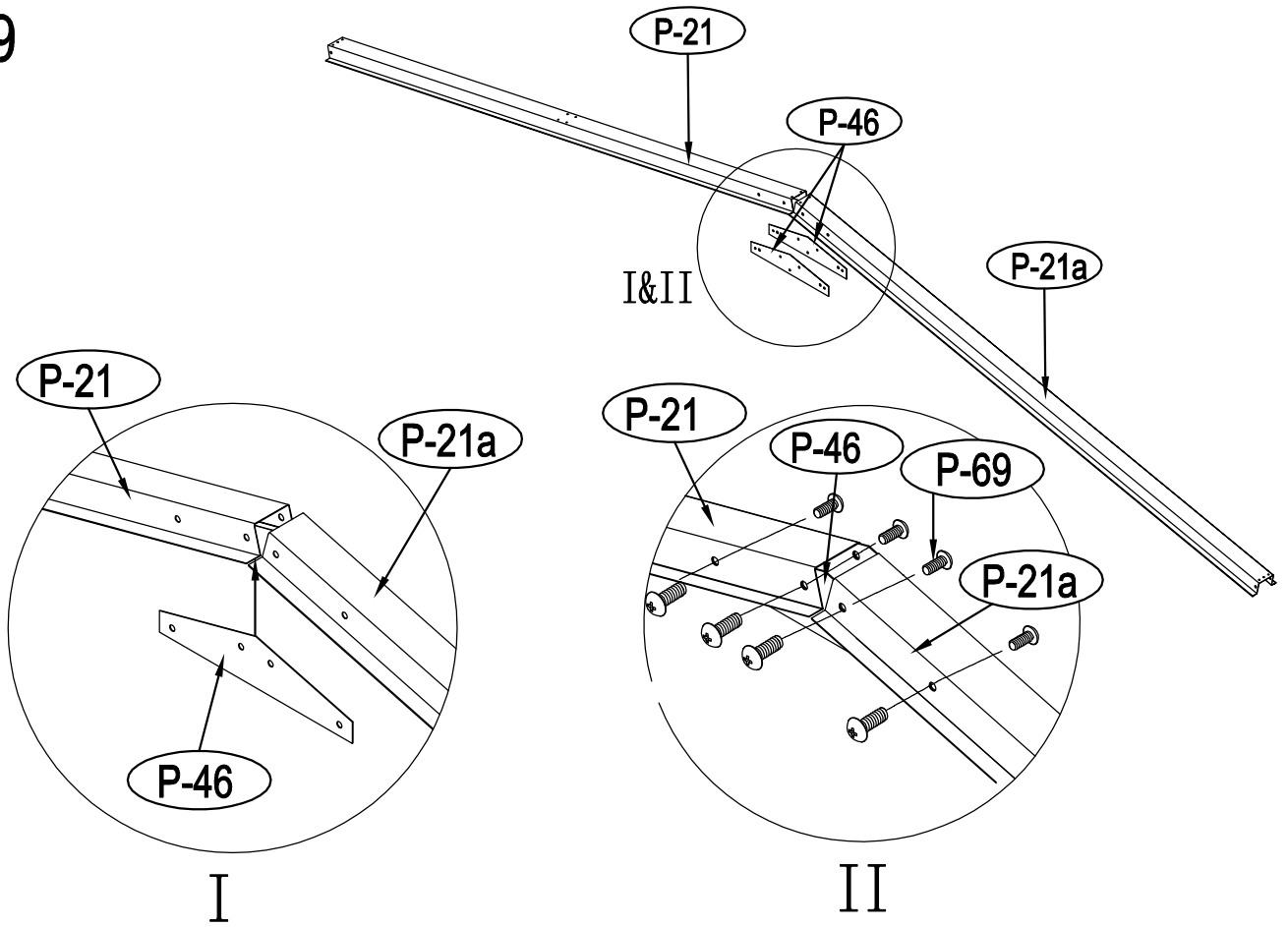
7



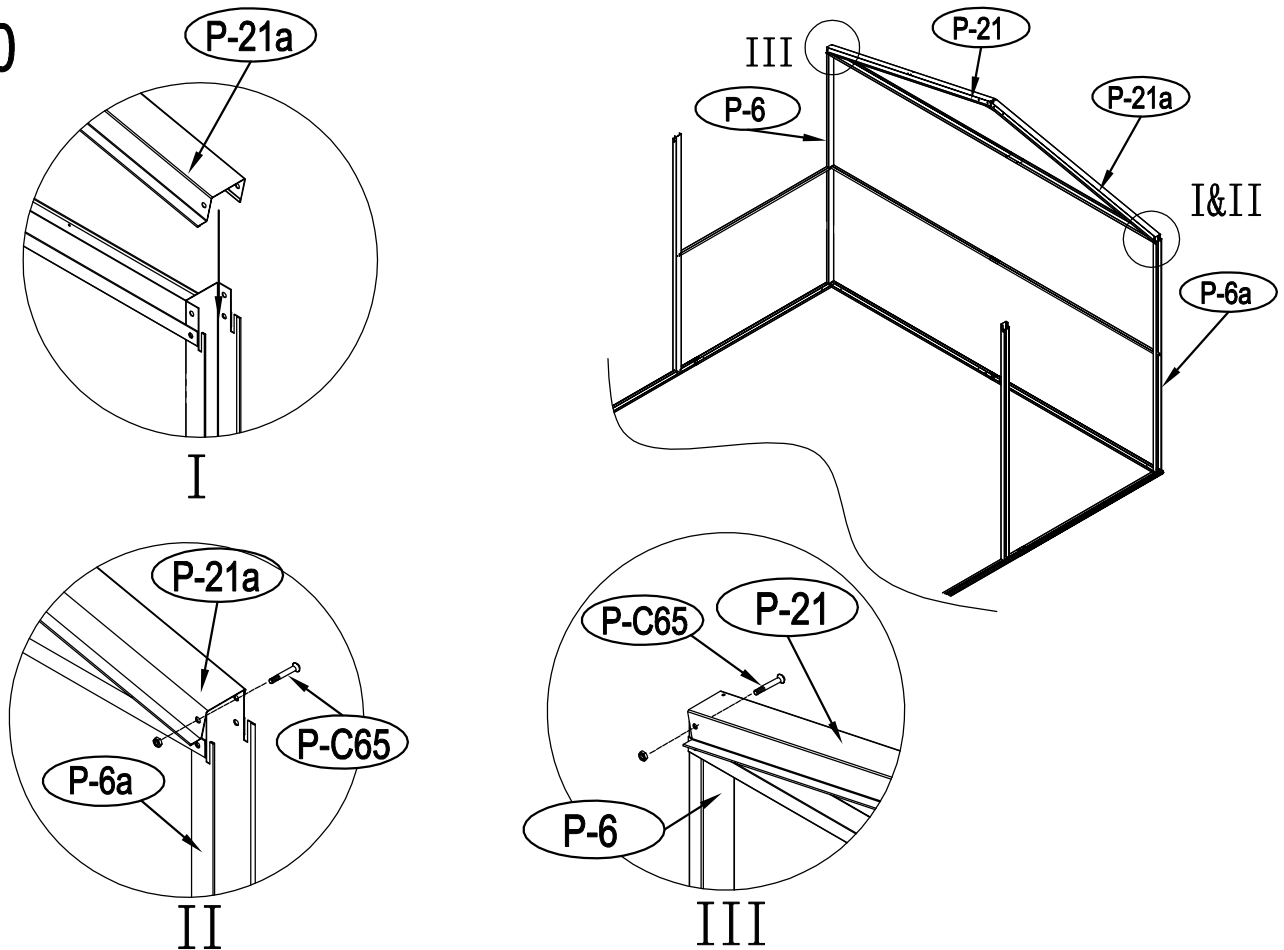
8



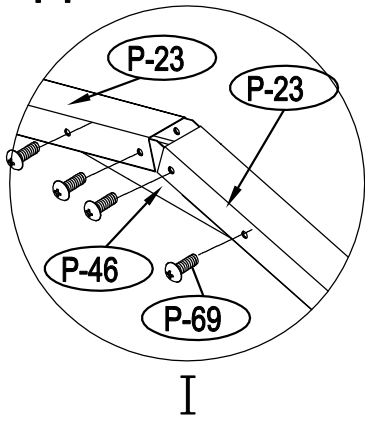
9



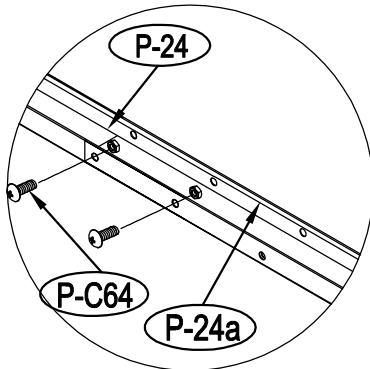
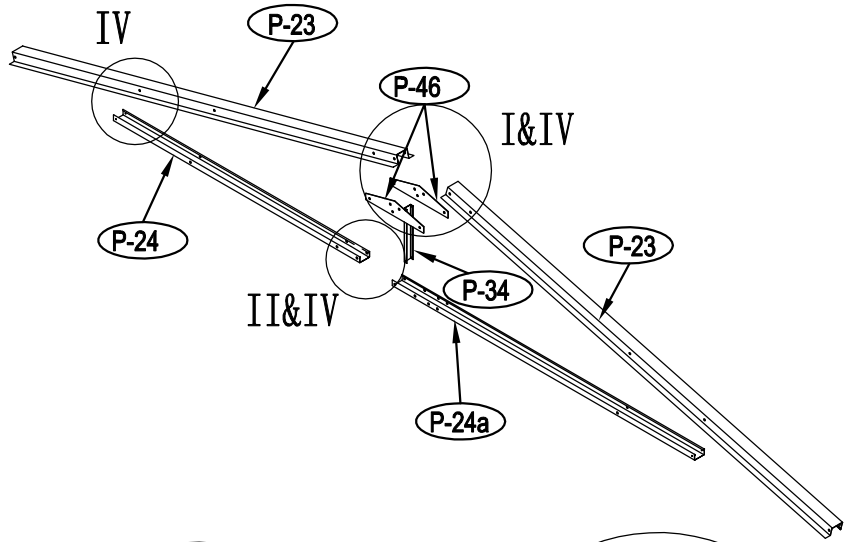
10



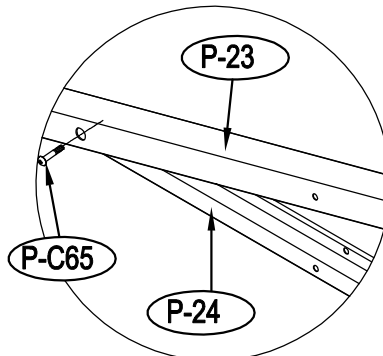
11



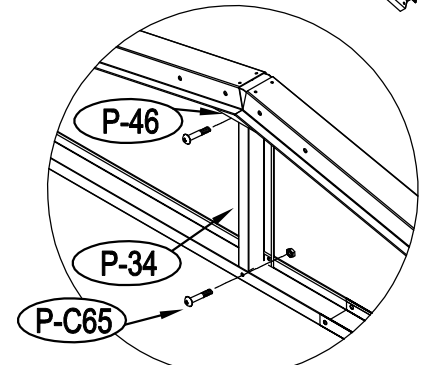
I



II

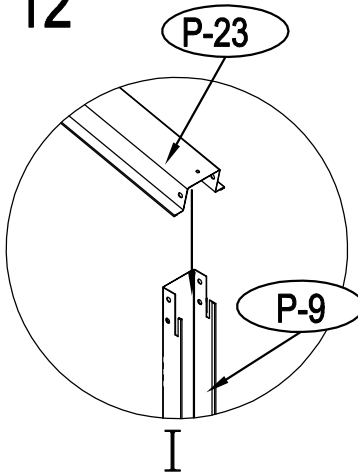


III

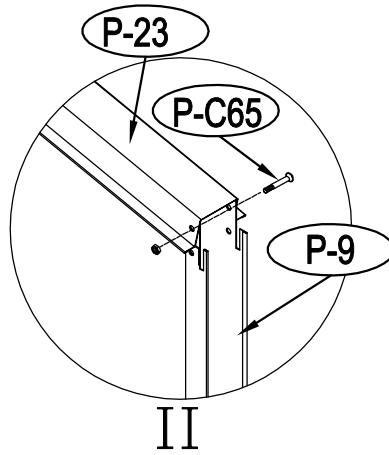


IV

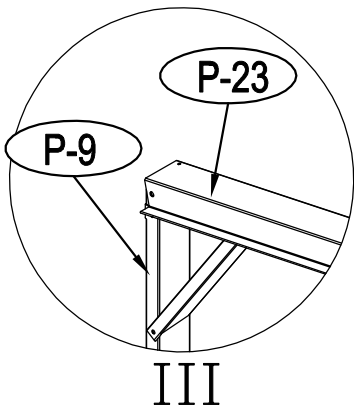
12



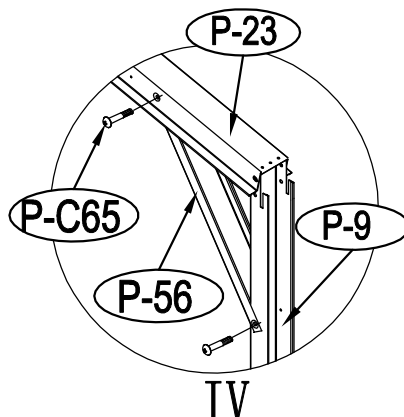
I



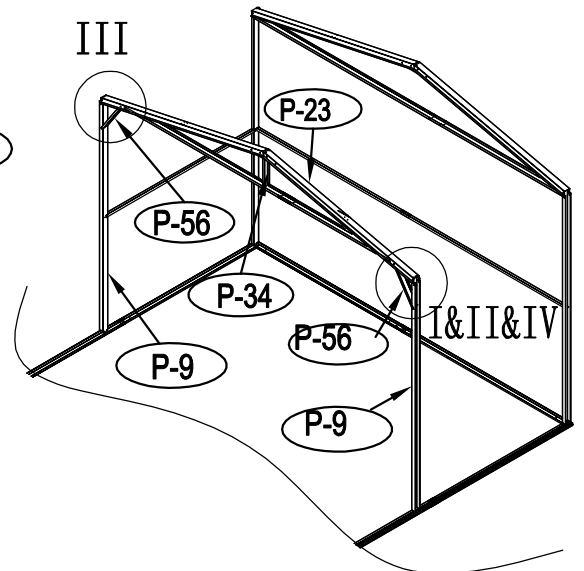
II



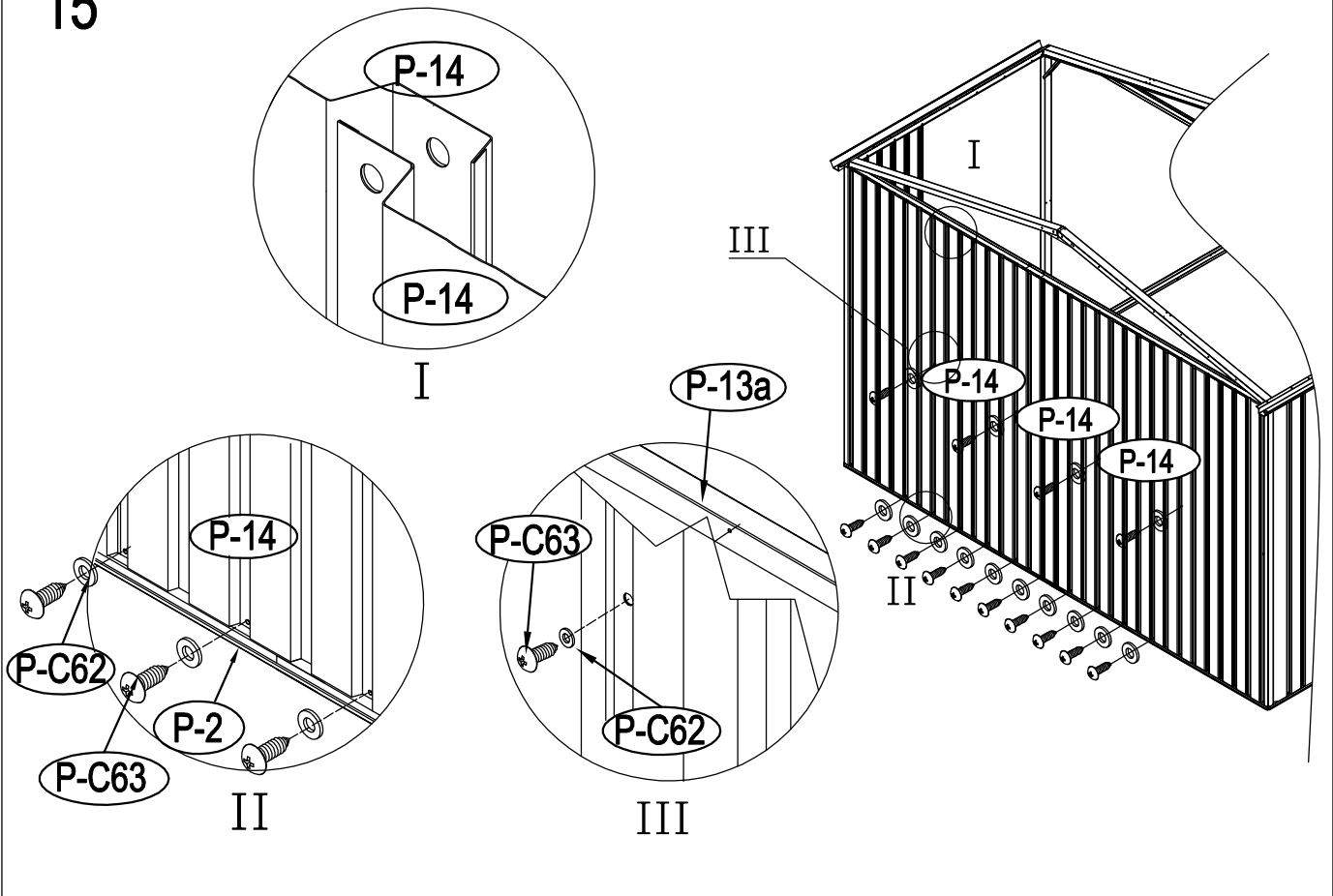
III



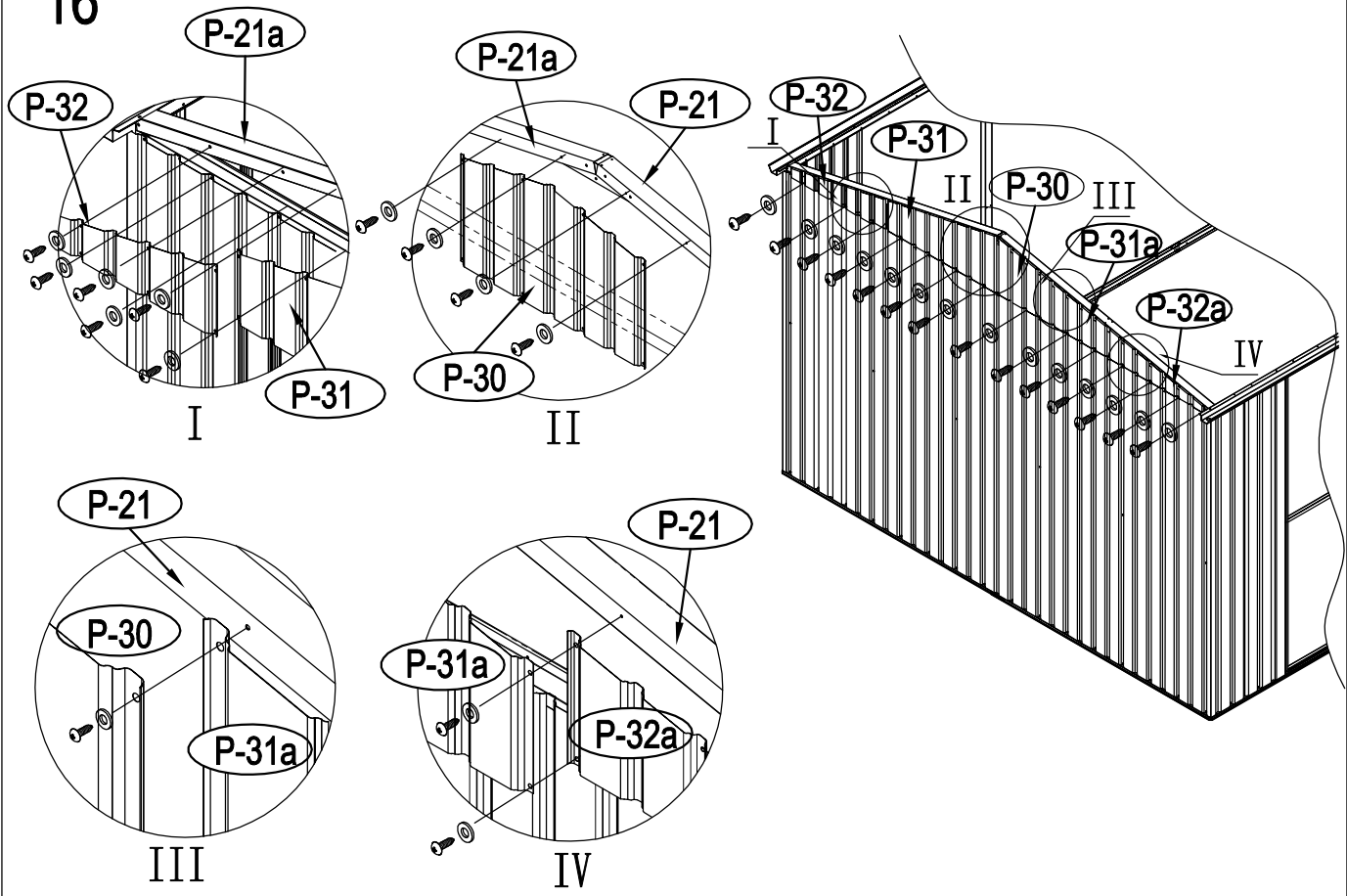
IV



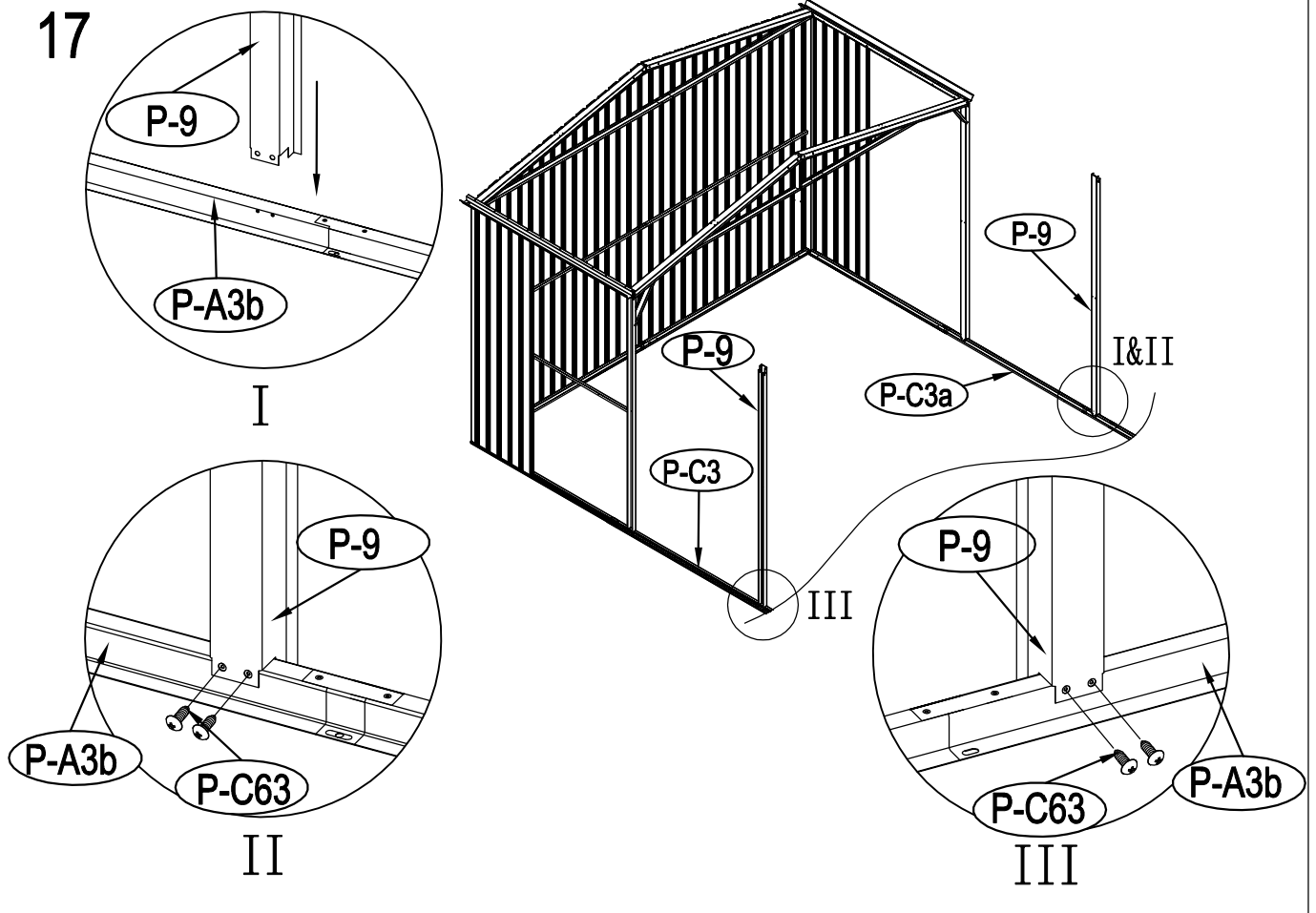
15



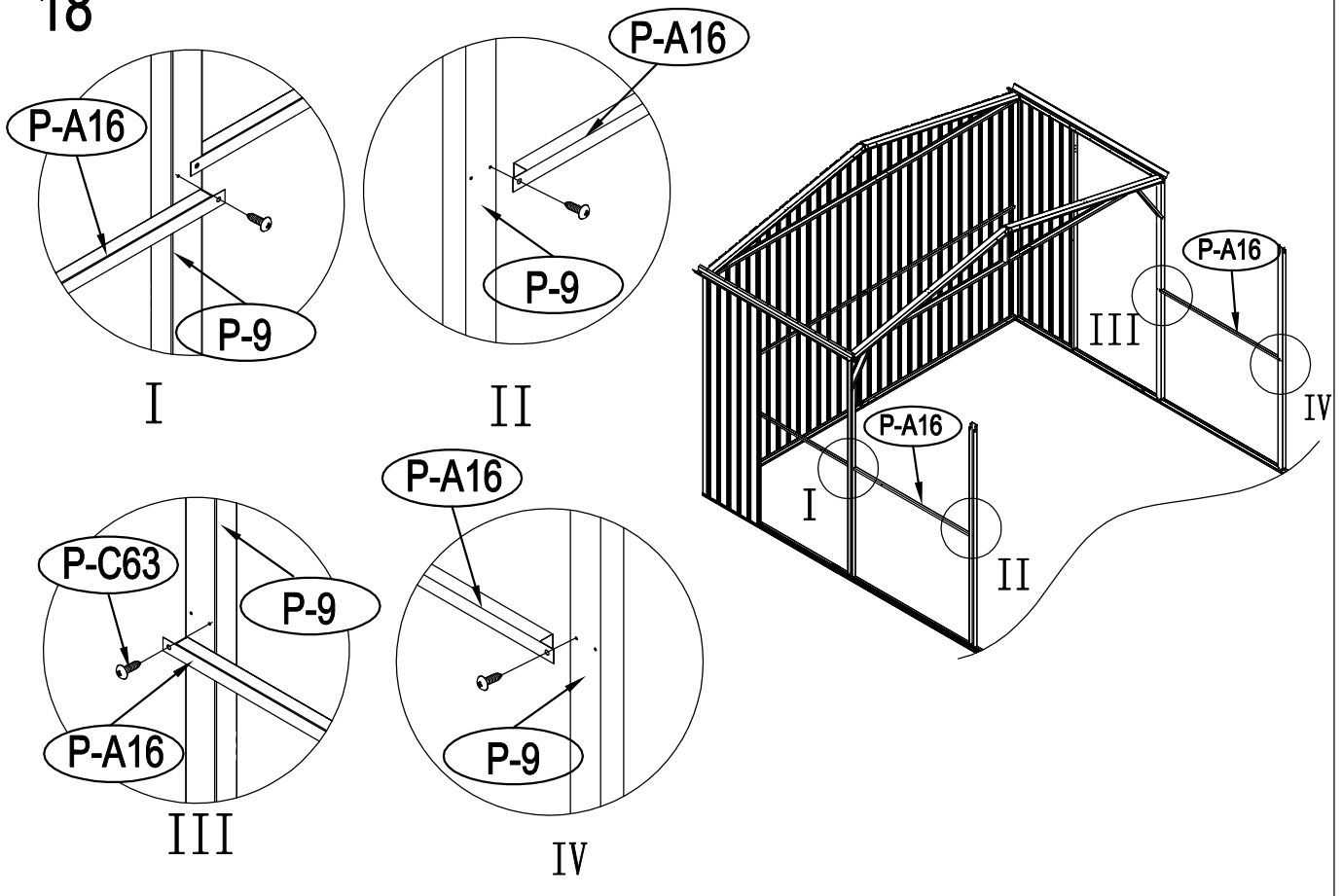
16



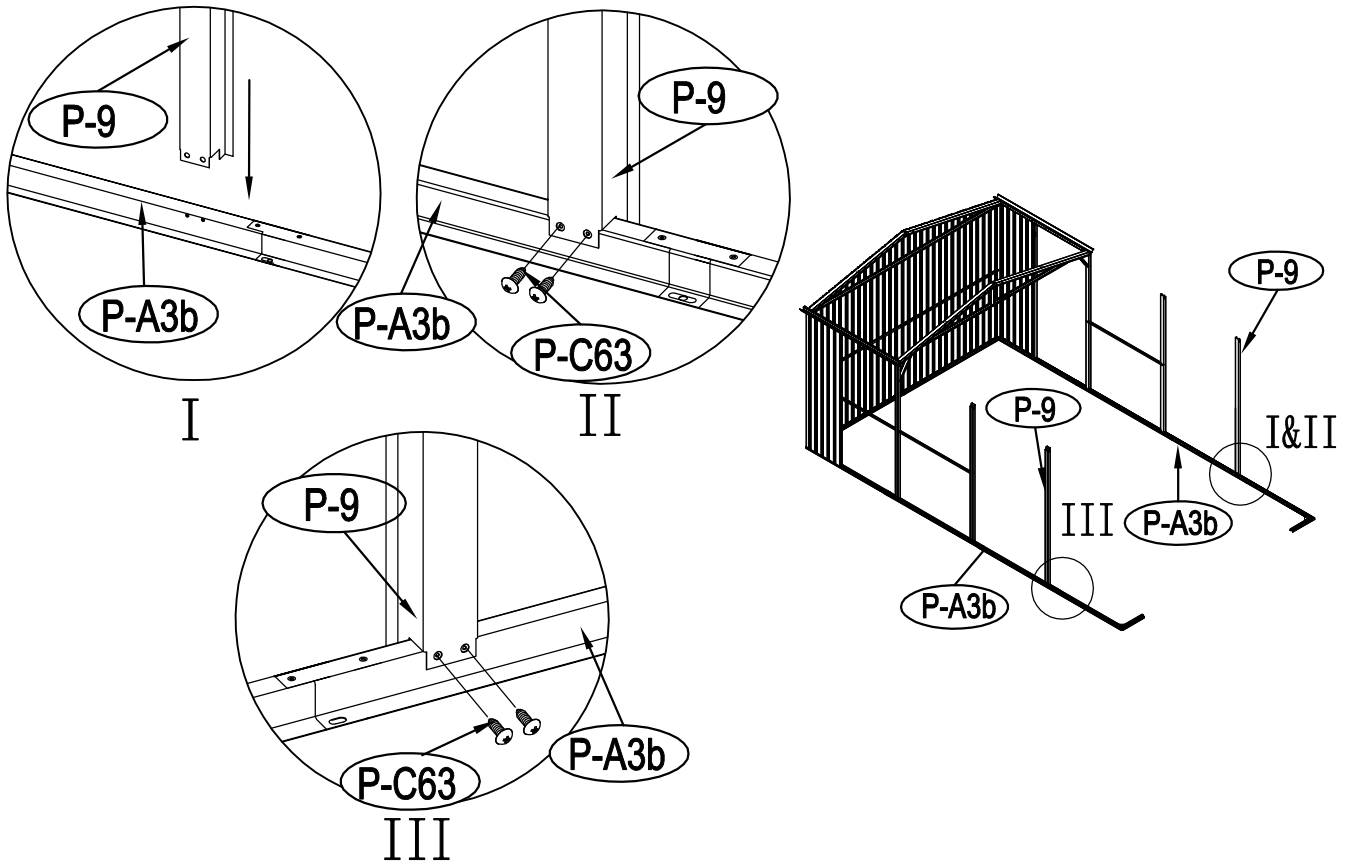
17



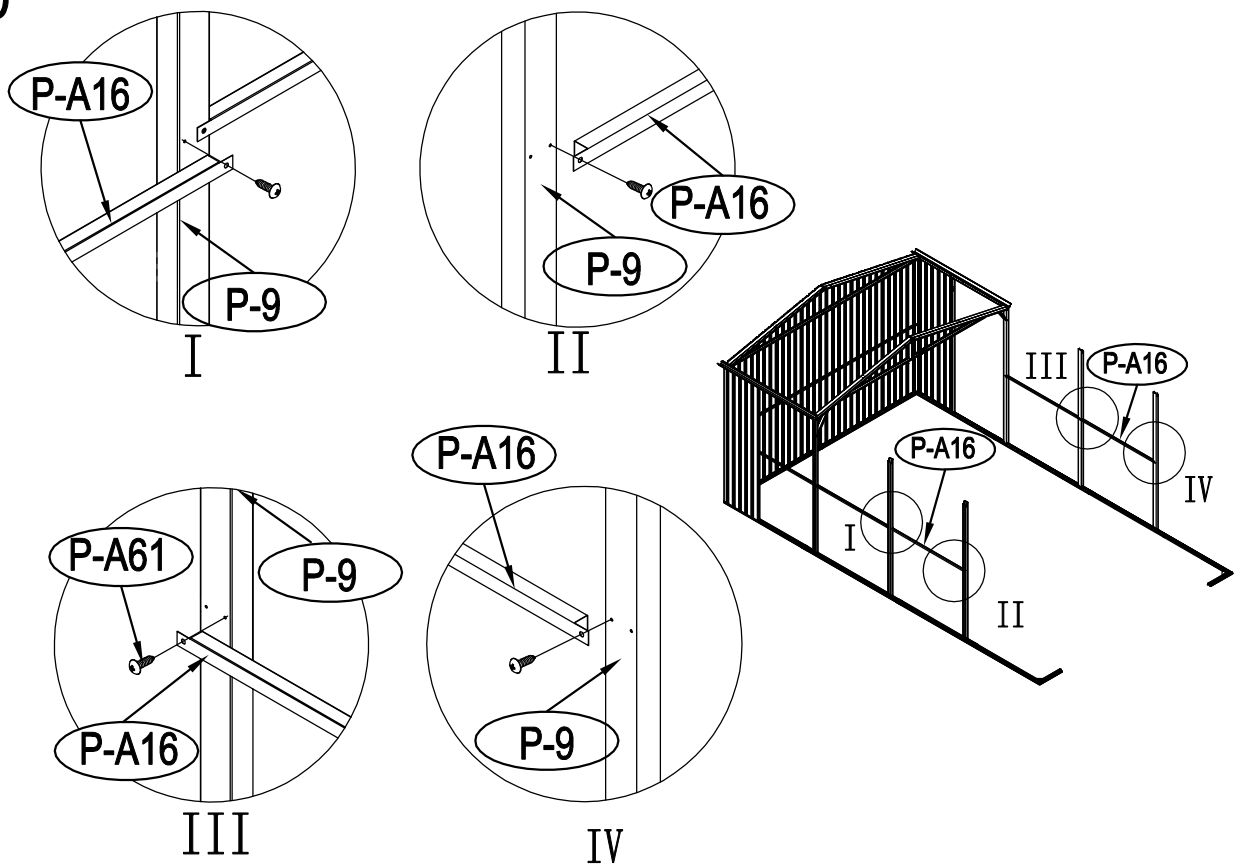
18



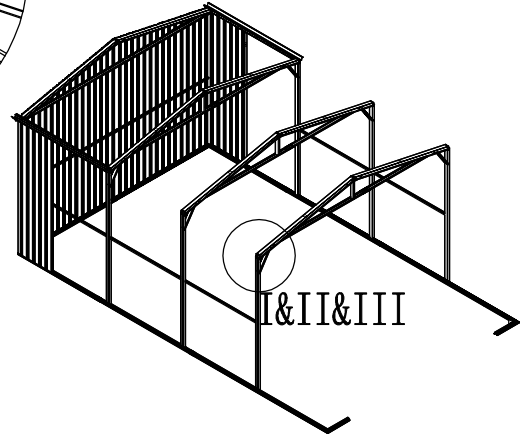
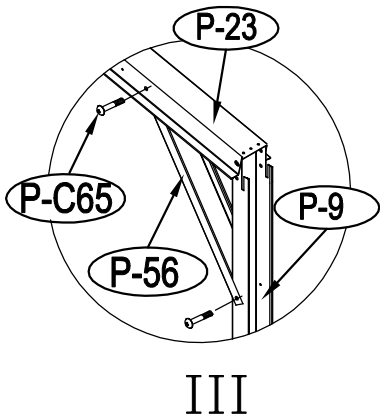
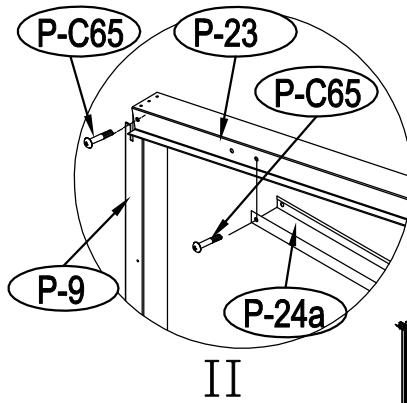
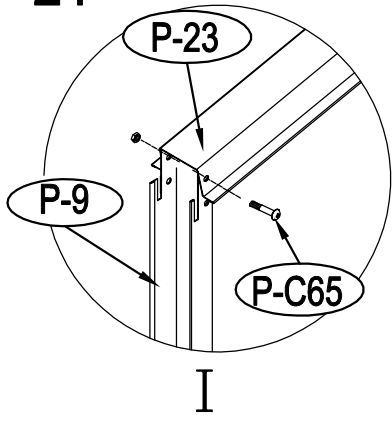
19



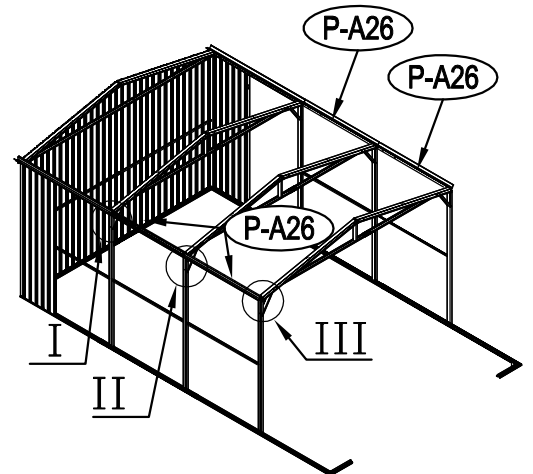
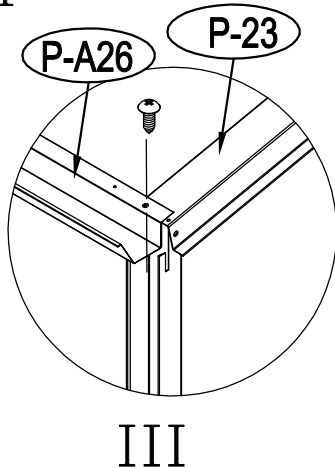
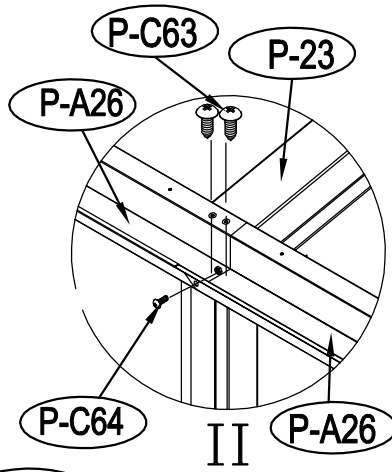
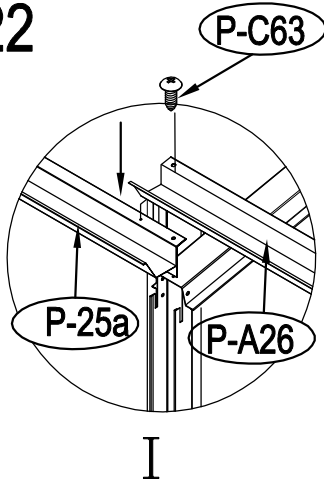
20



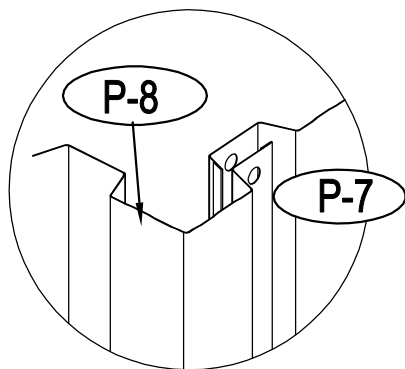
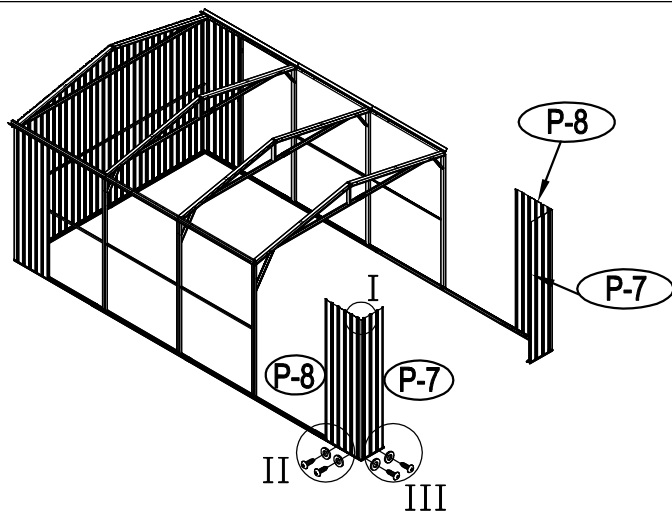
21



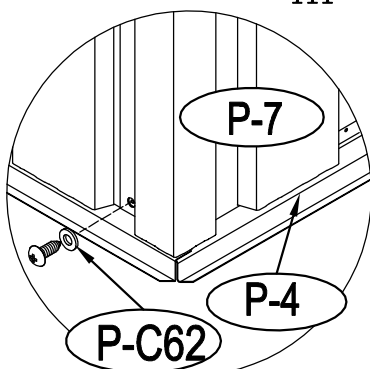
22



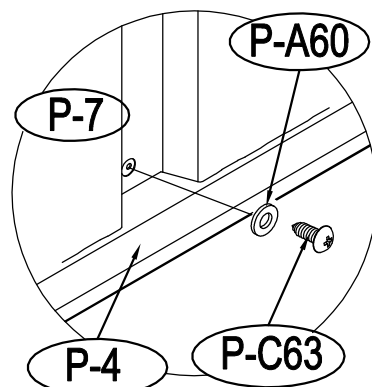
23



I

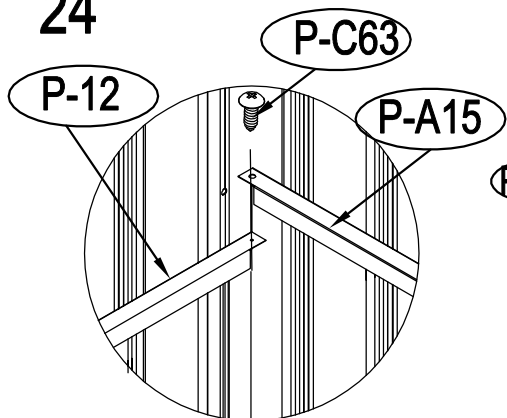


II

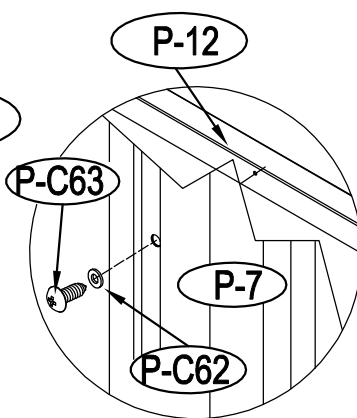


III

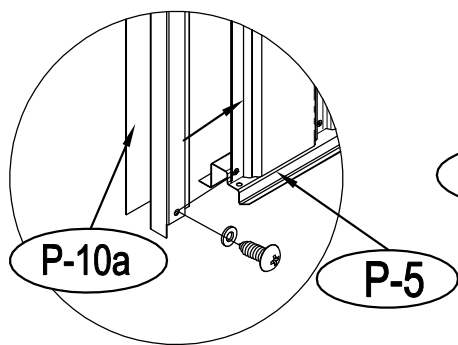
24



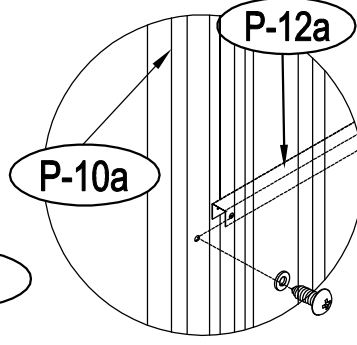
I



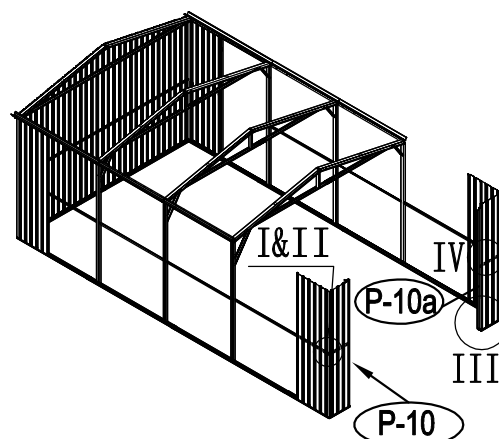
II



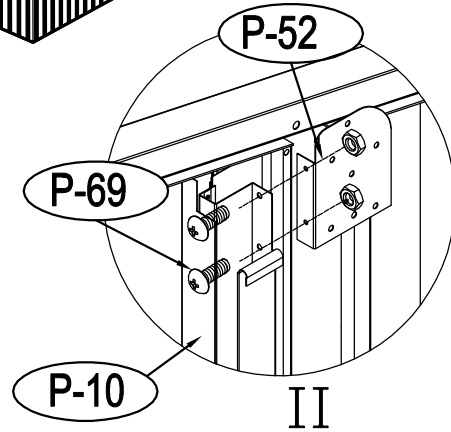
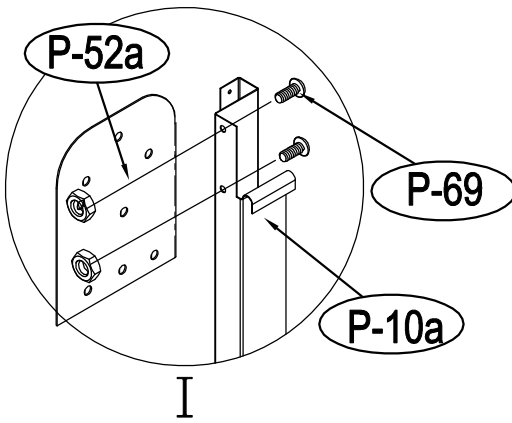
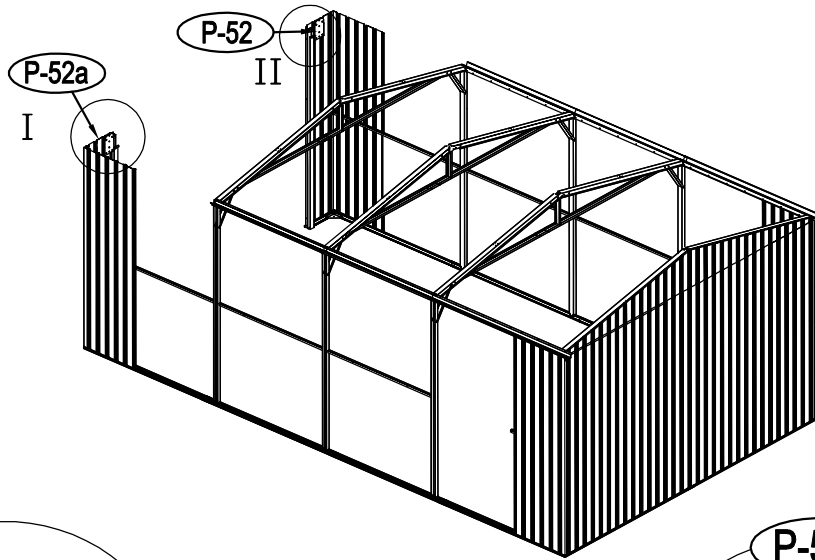
III



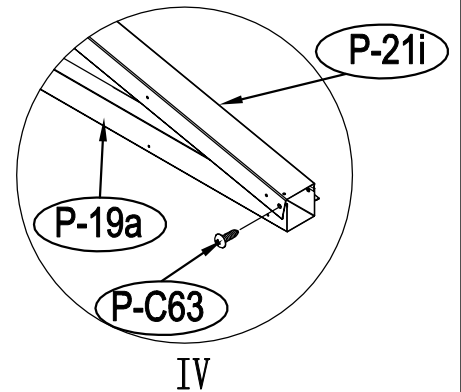
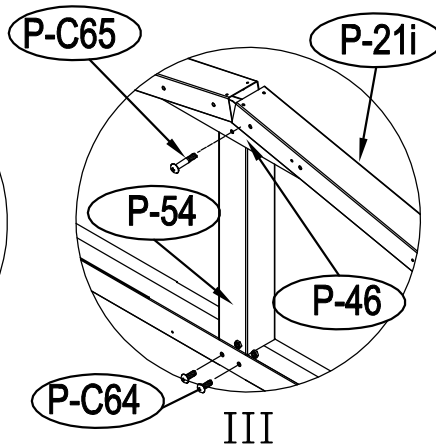
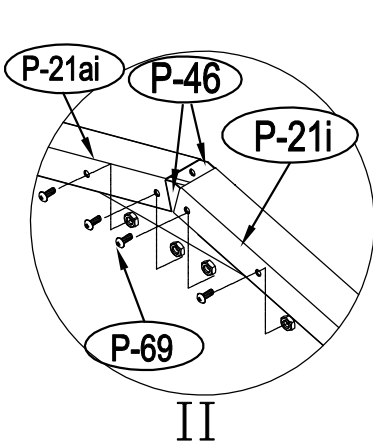
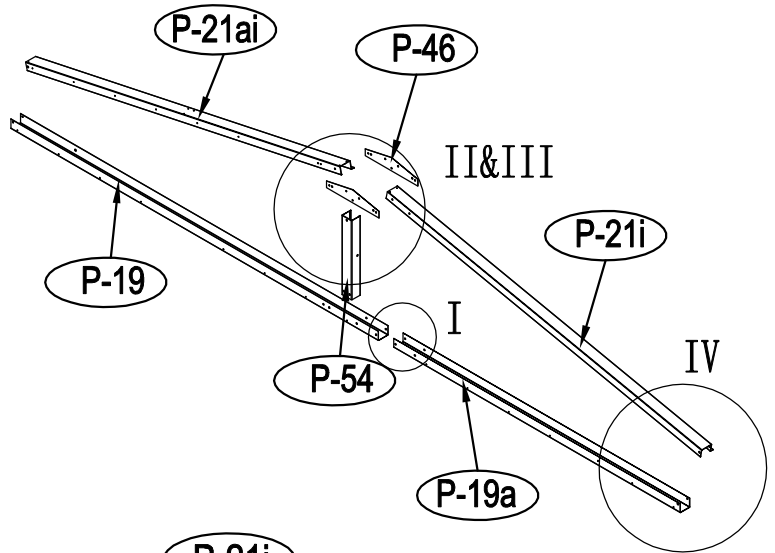
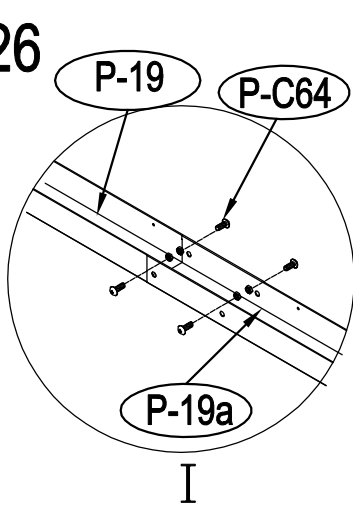
IV



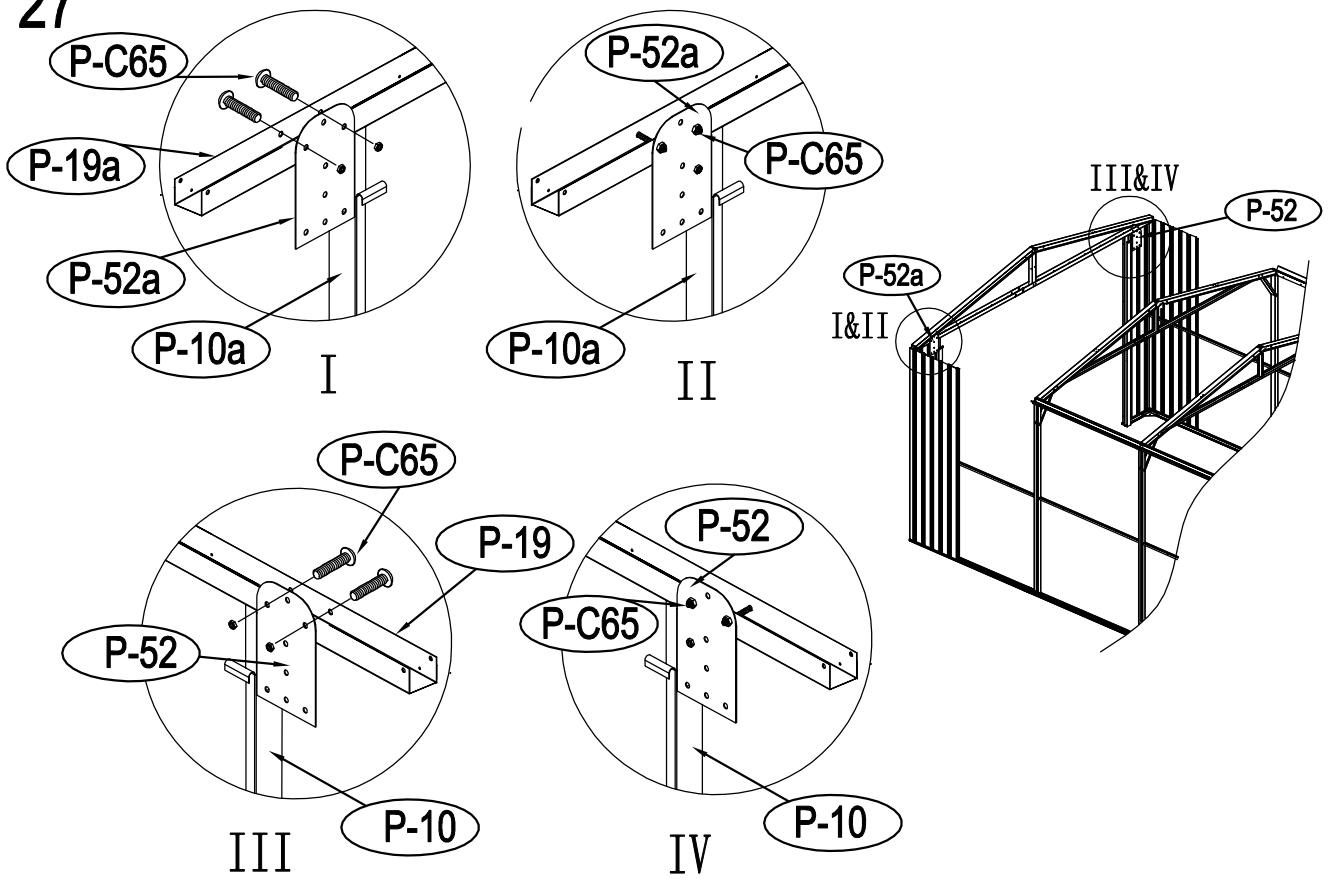
25



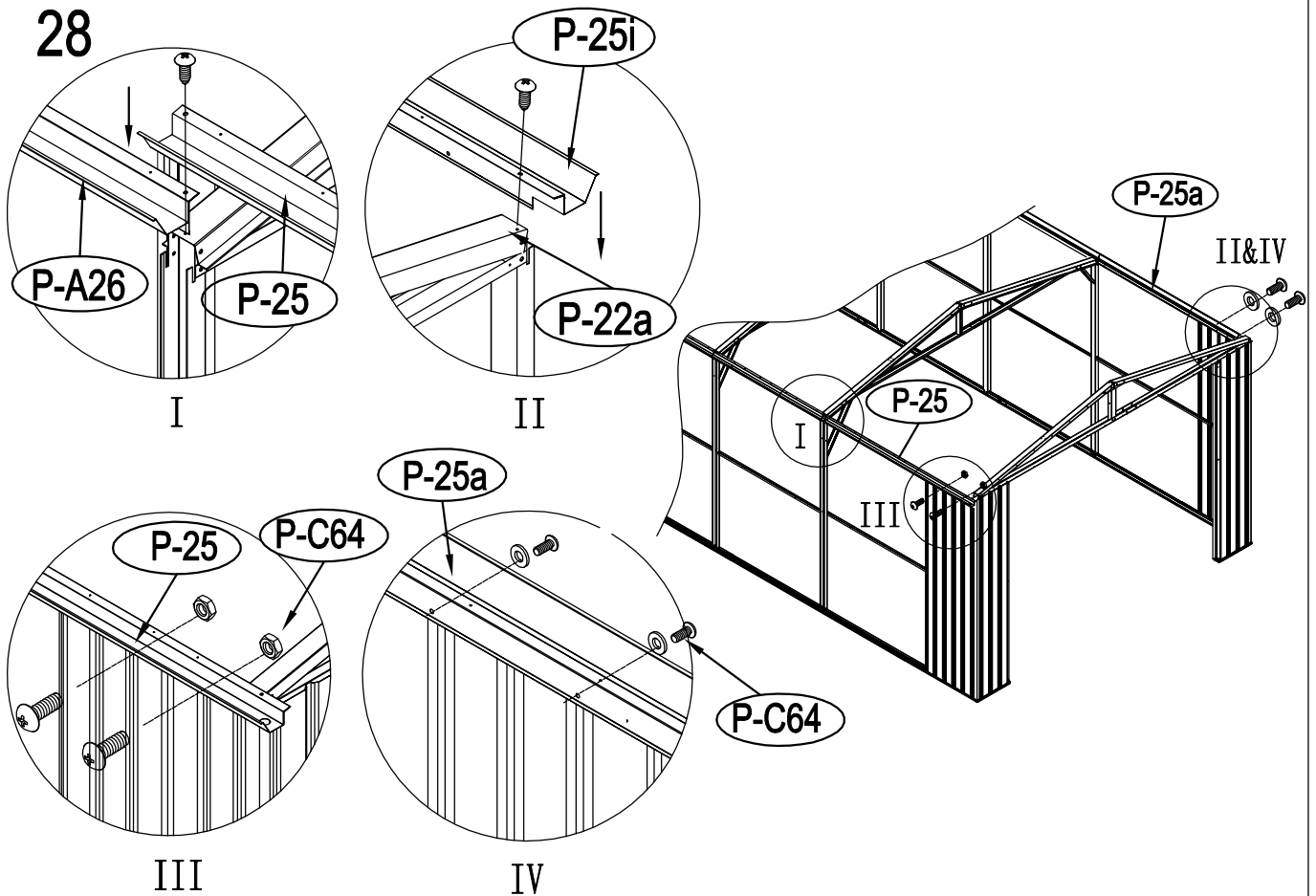
26



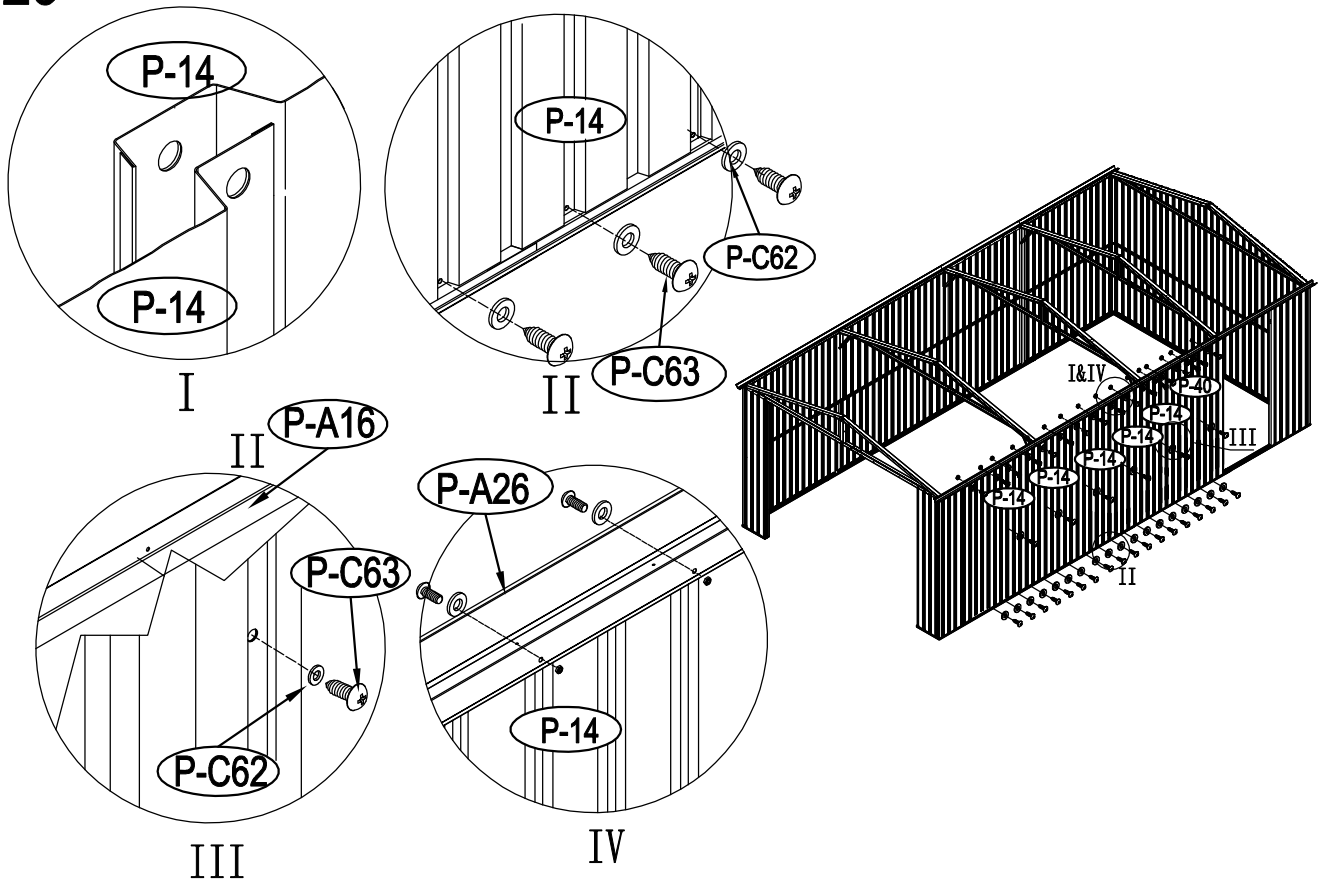
27



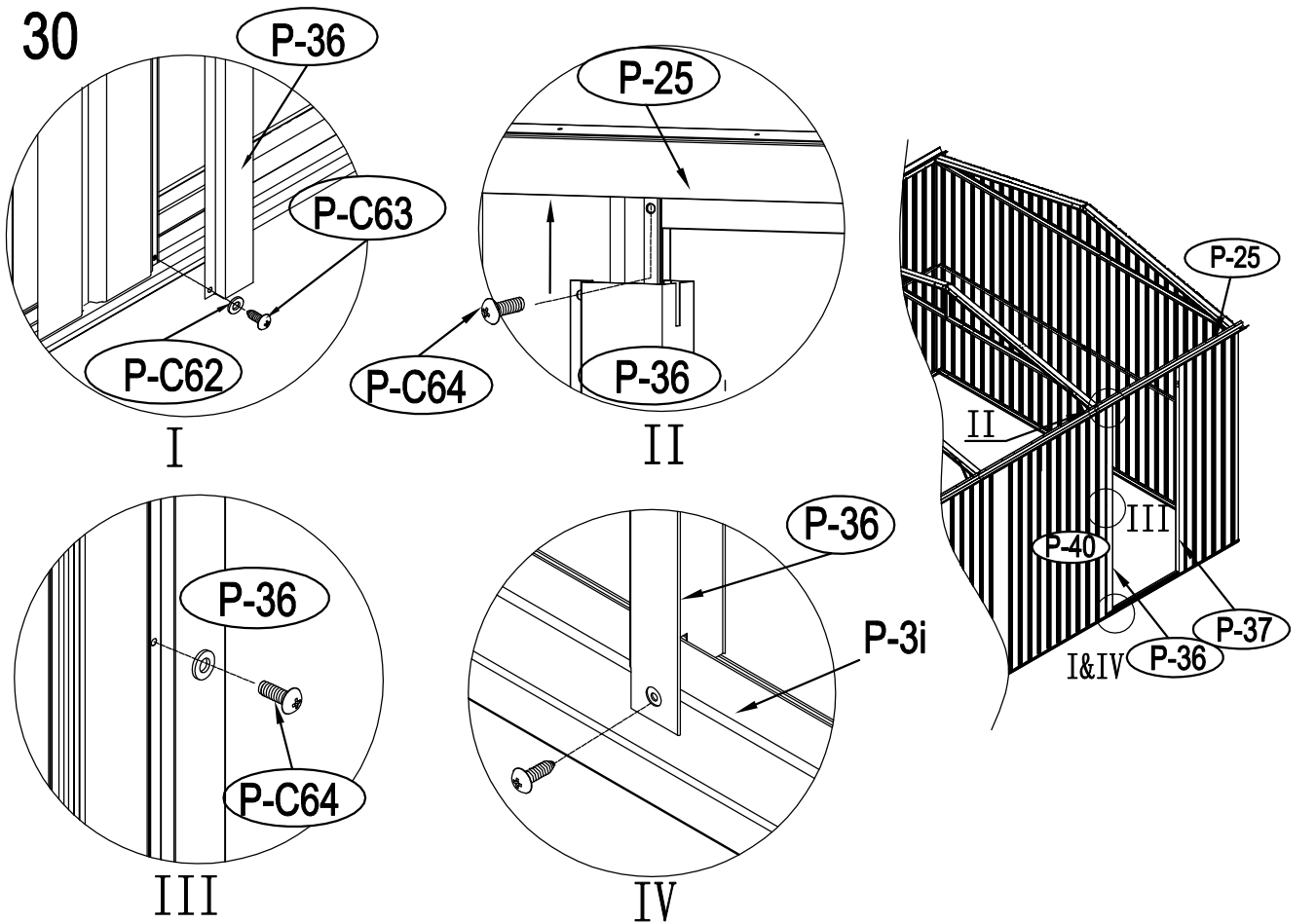
28



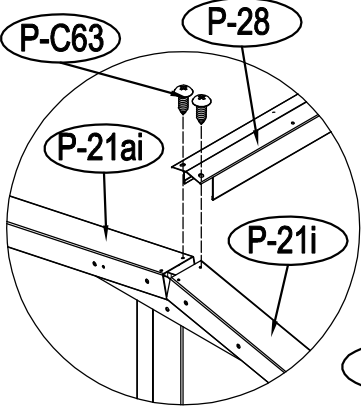
29



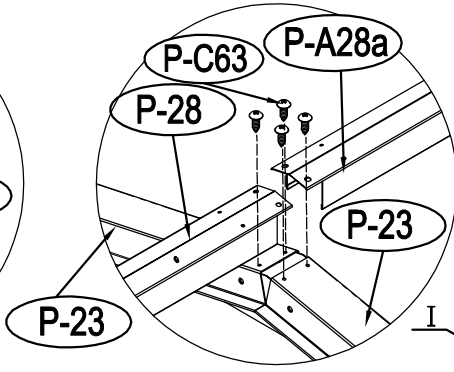
30



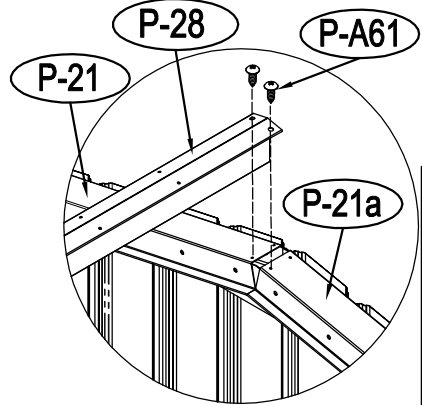
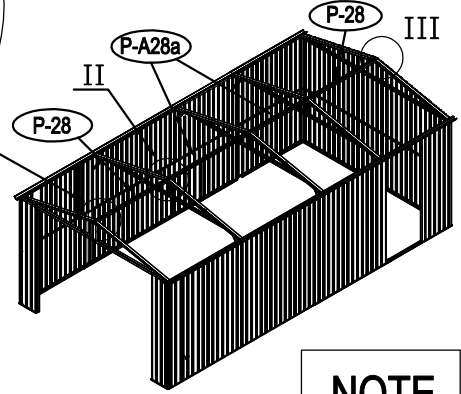
31



I

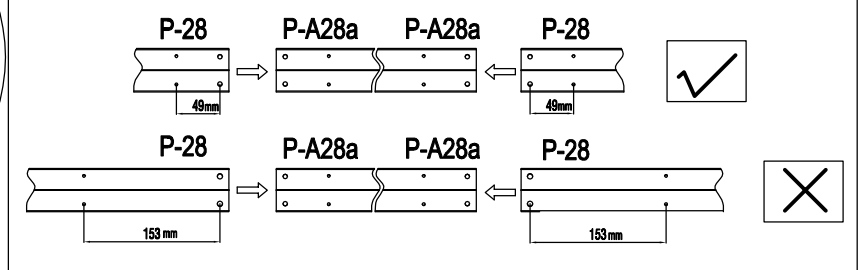


II

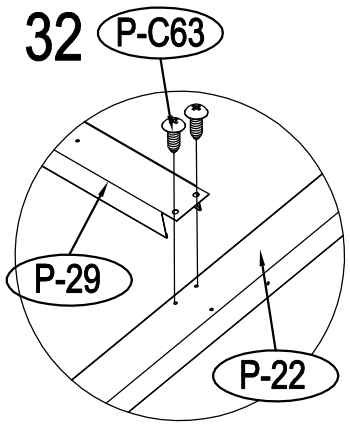


III

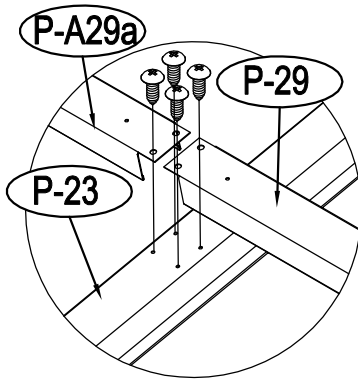
NOTE



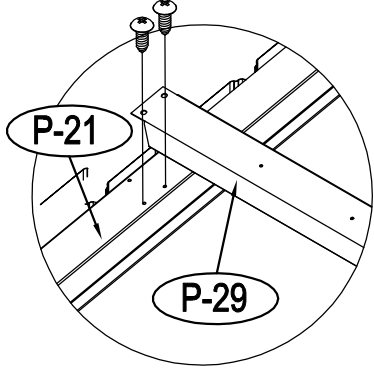
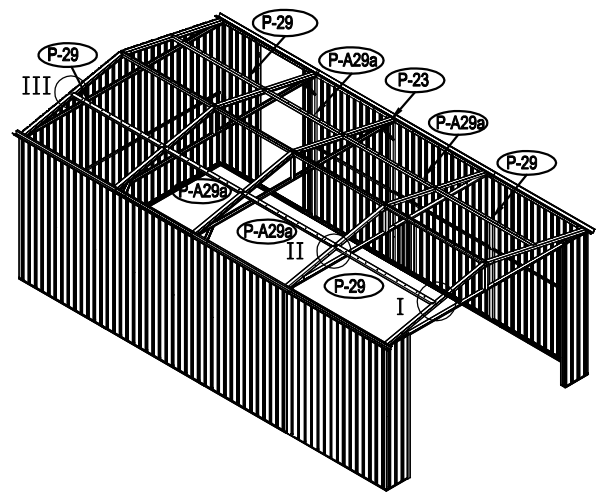
32



I

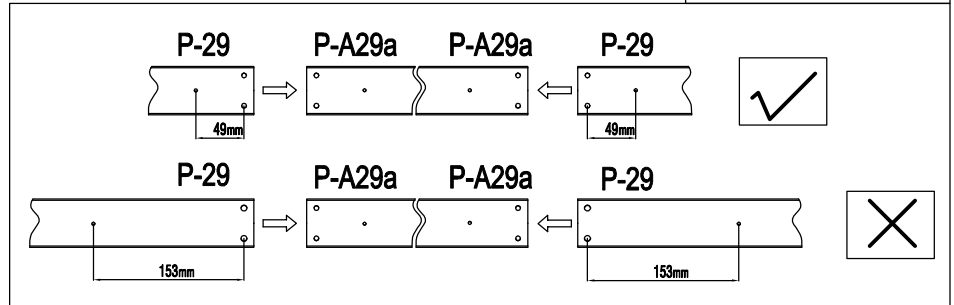


II

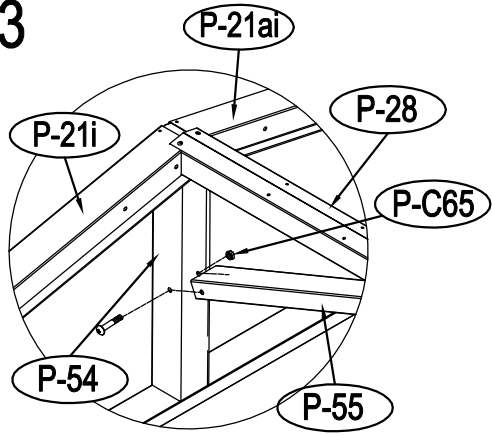


III

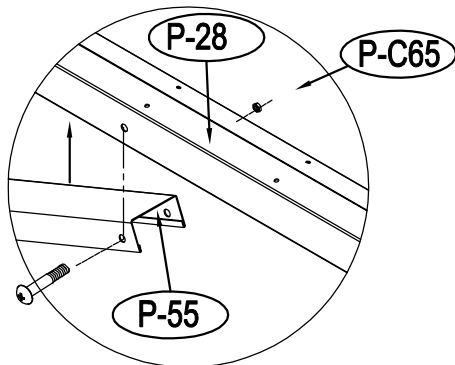
NOTE



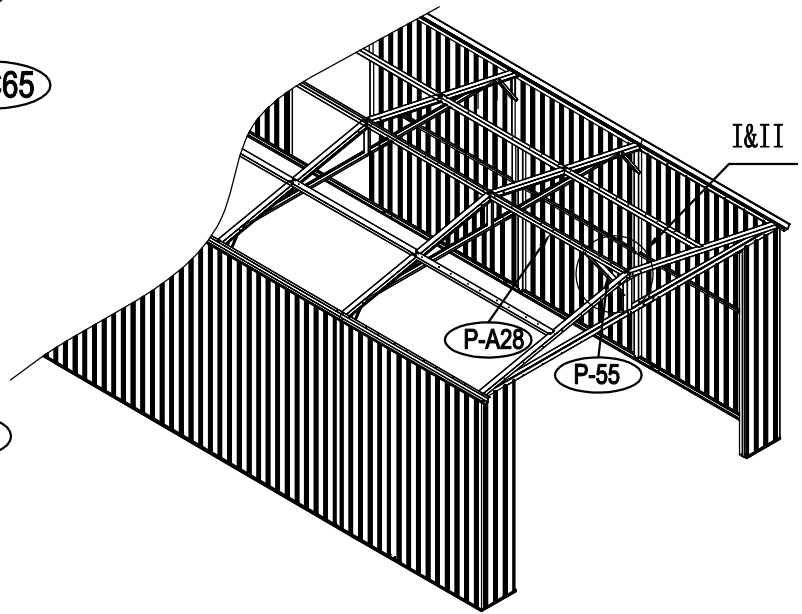
33



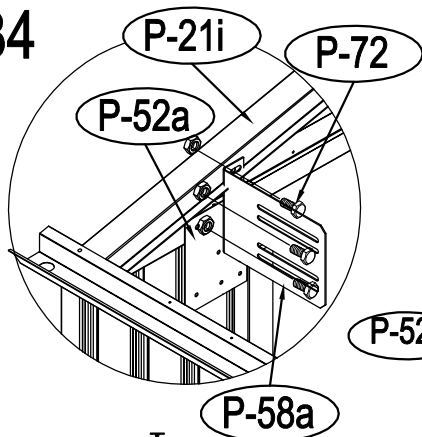
I



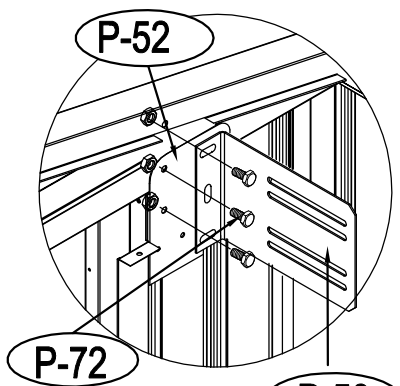
II



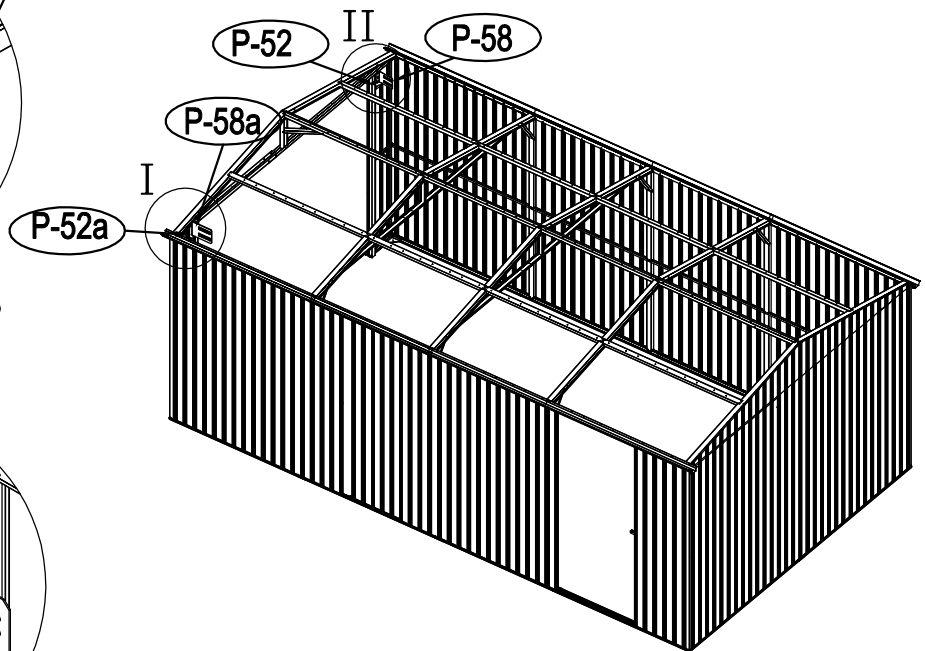
34



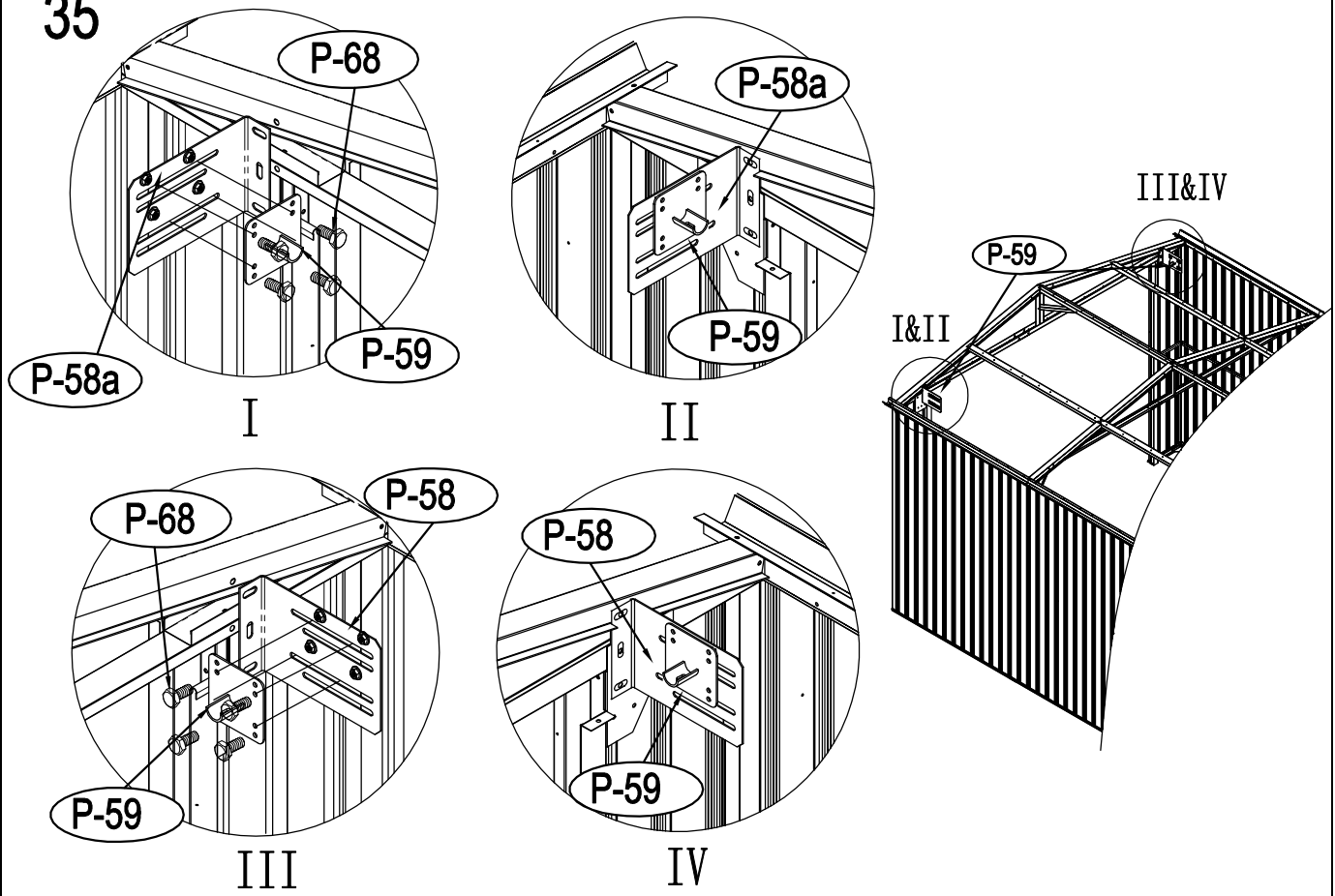
I



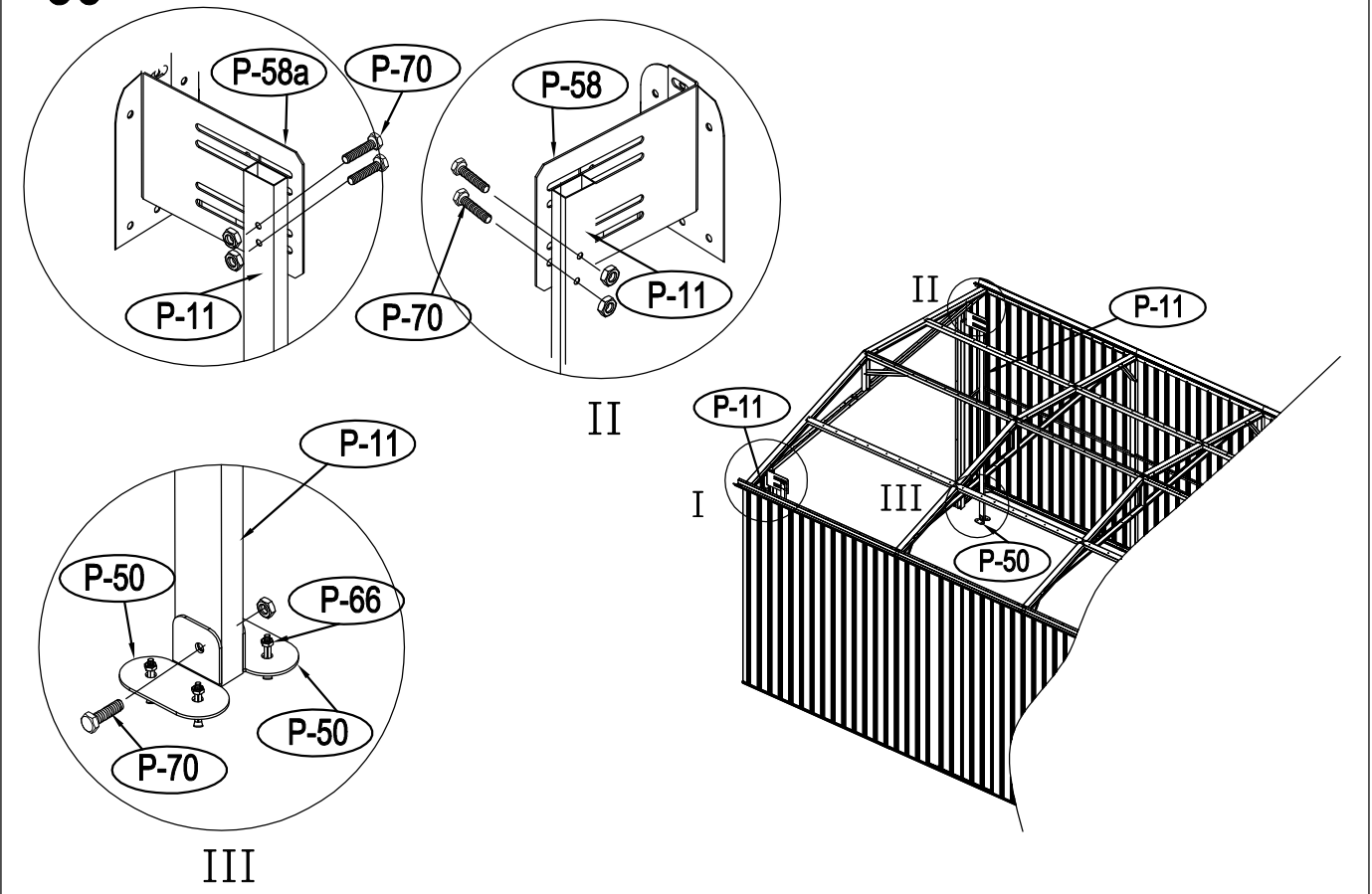
II



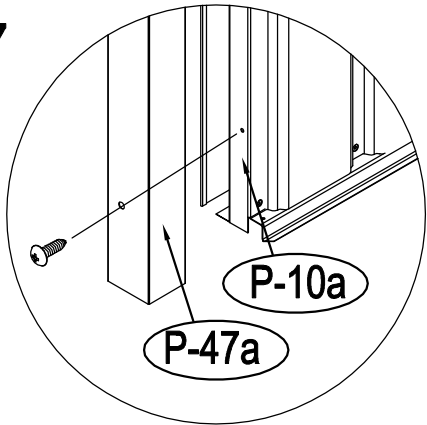
35



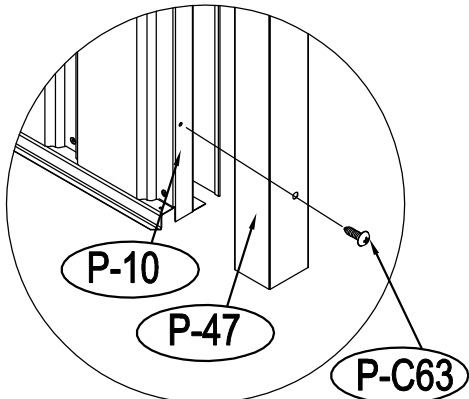
36



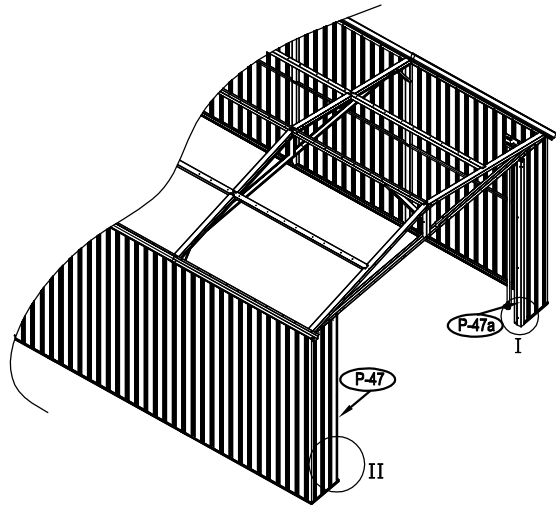
37



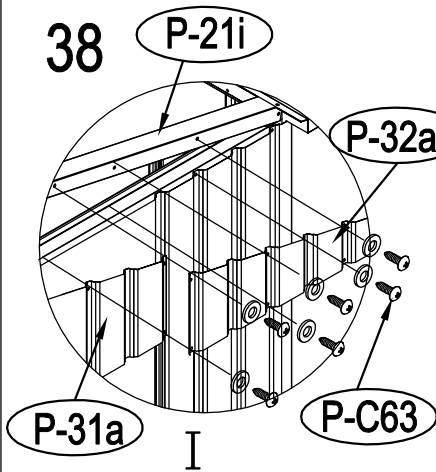
I



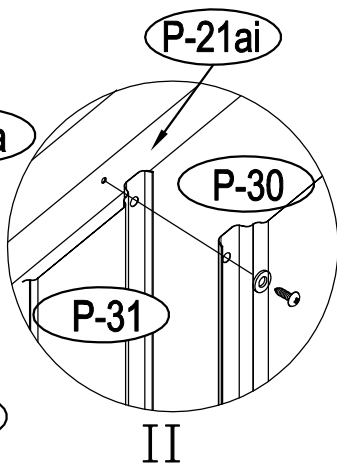
II



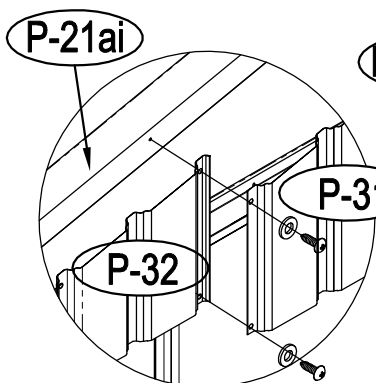
38



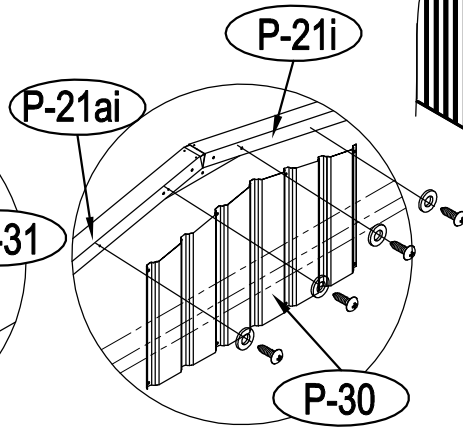
I



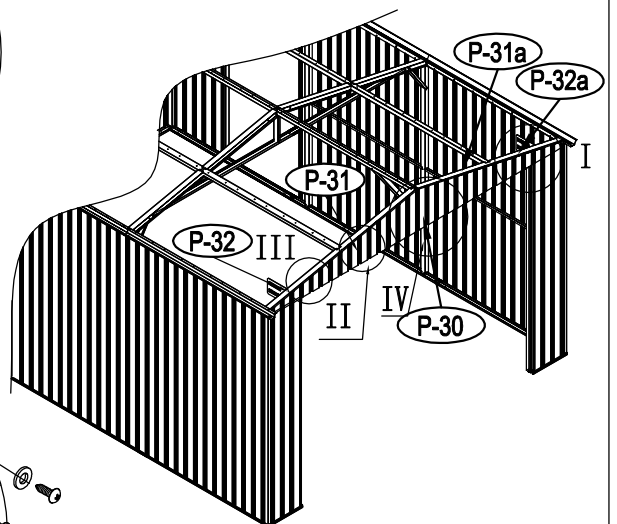
II



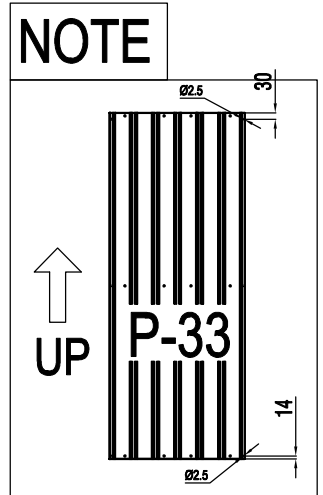
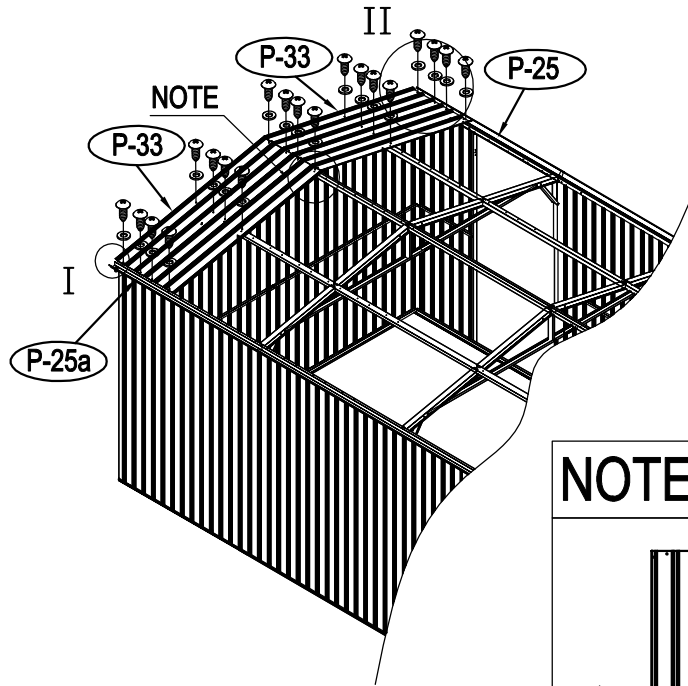
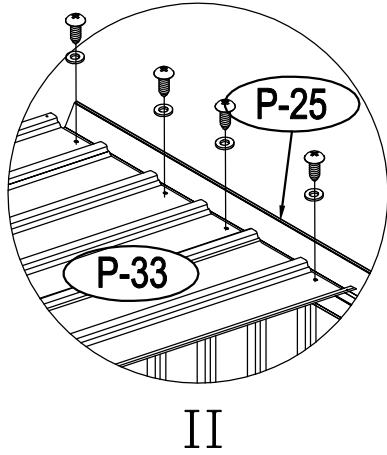
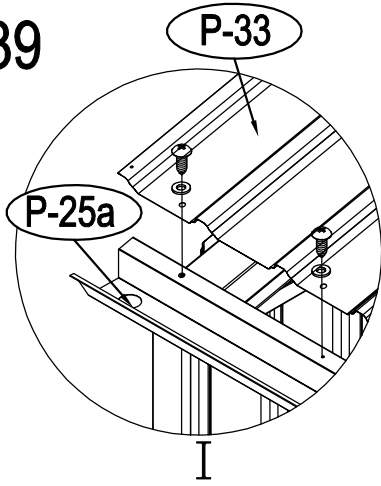
III



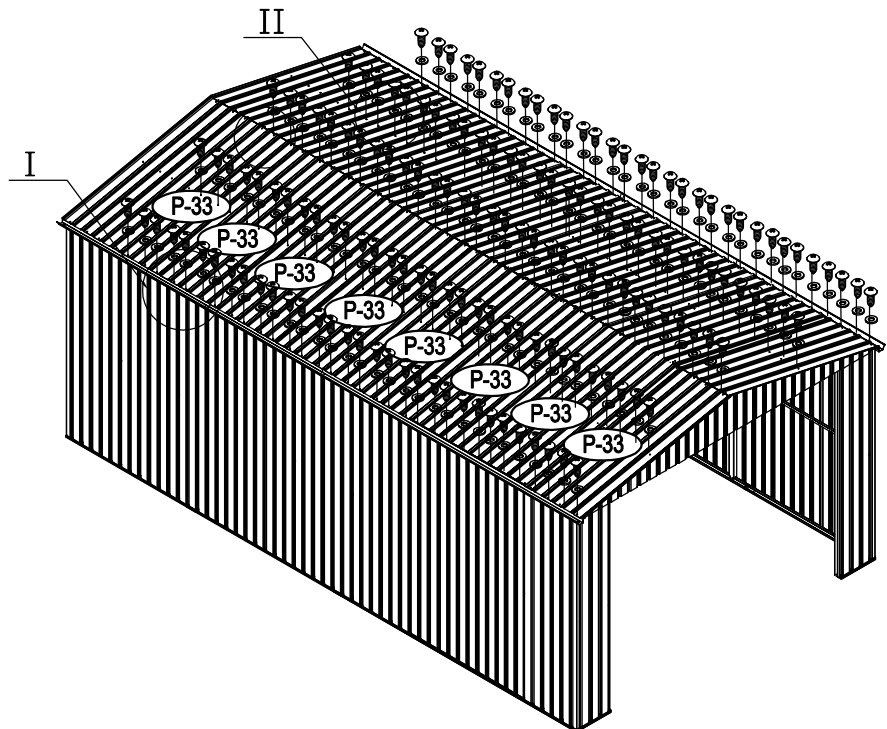
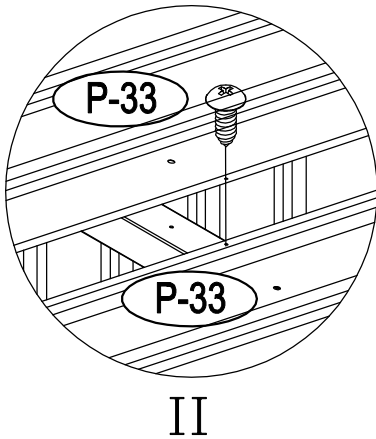
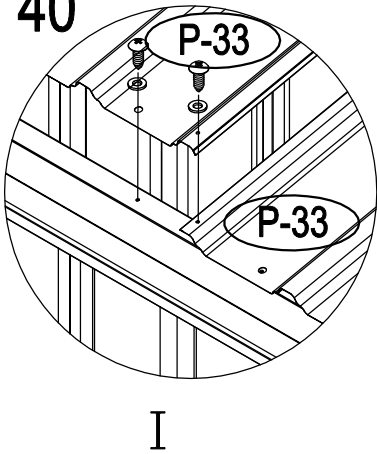
IV



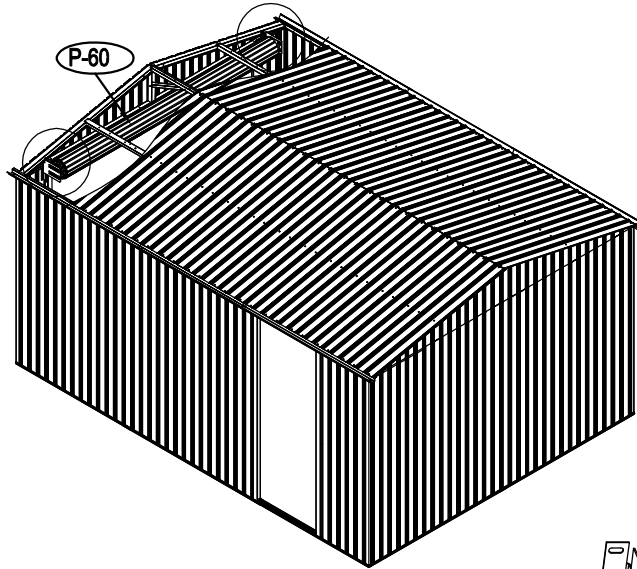
39



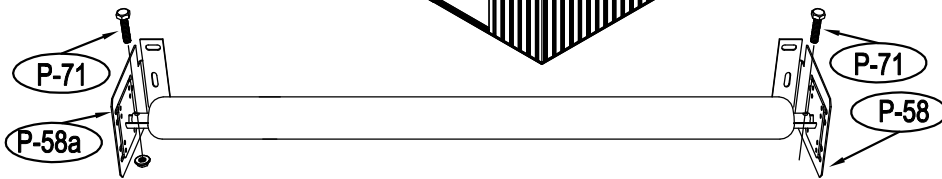
40



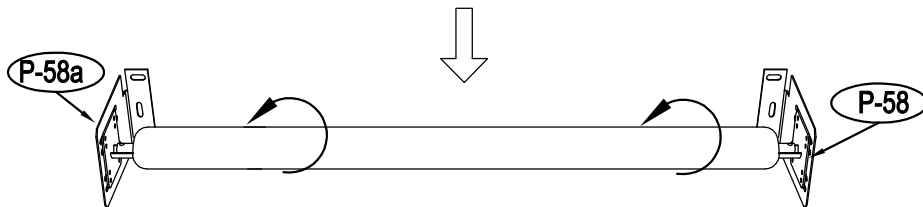
41



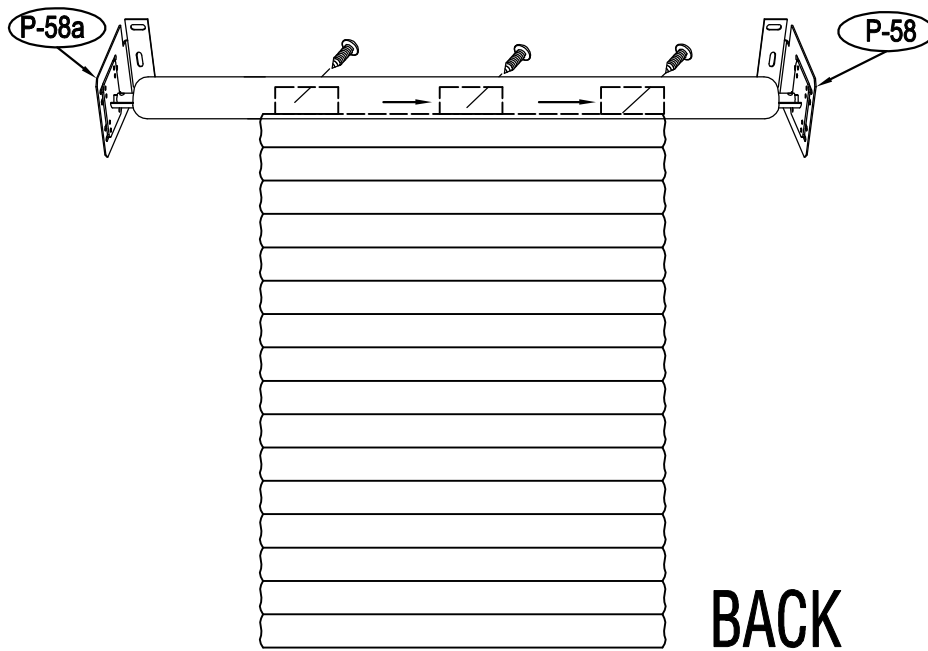
I.



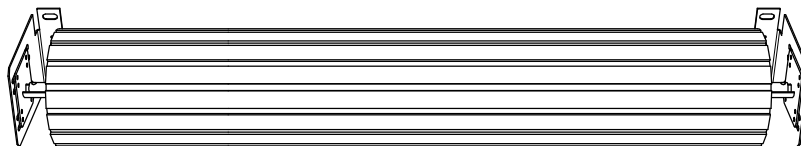
II.



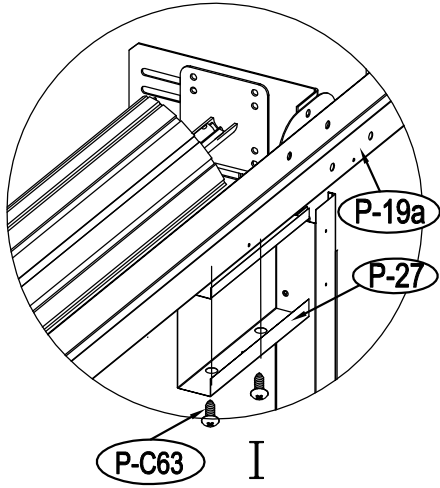
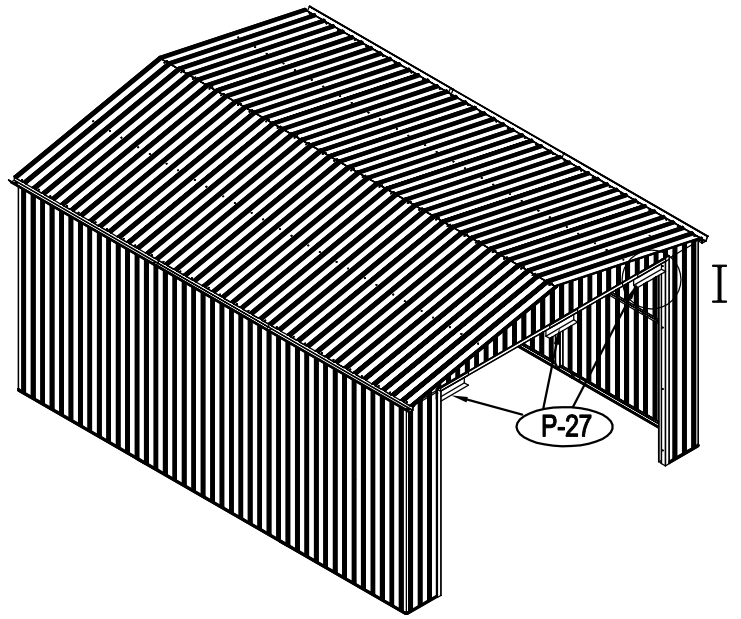
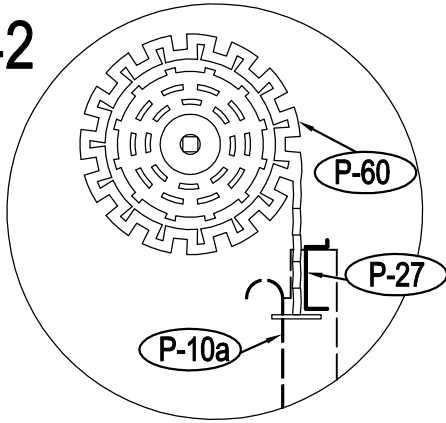
III.



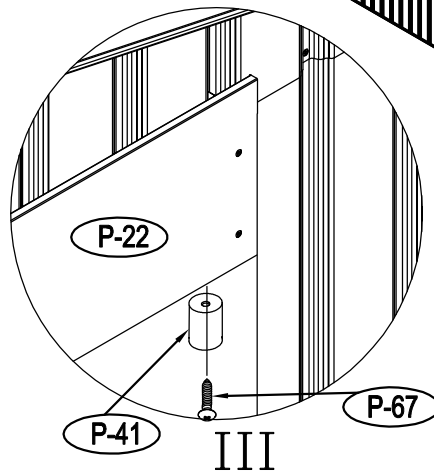
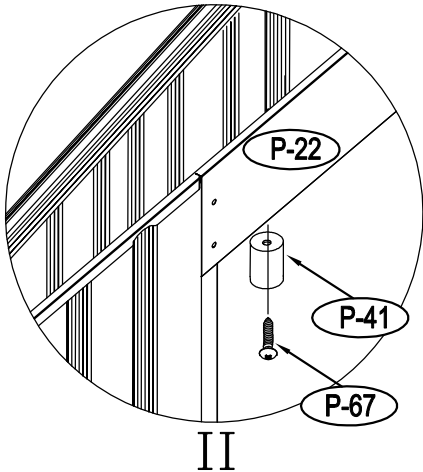
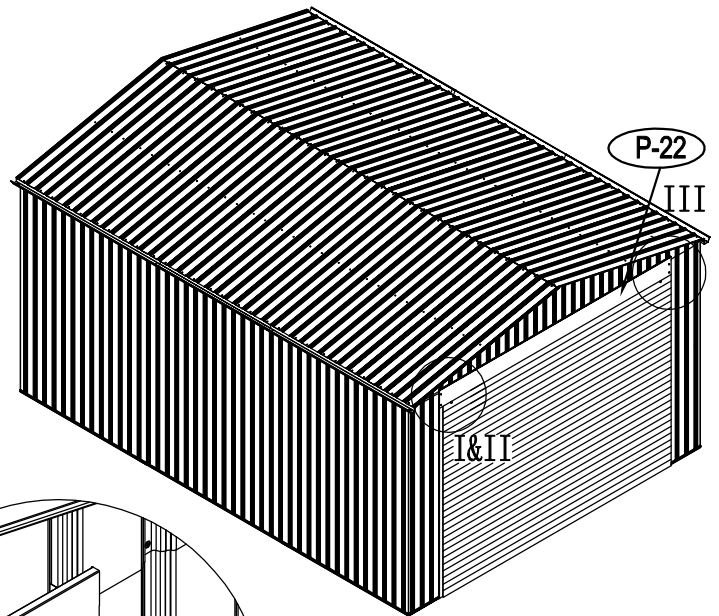
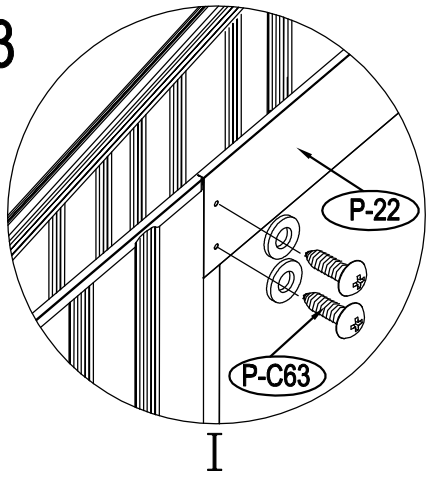
IV.



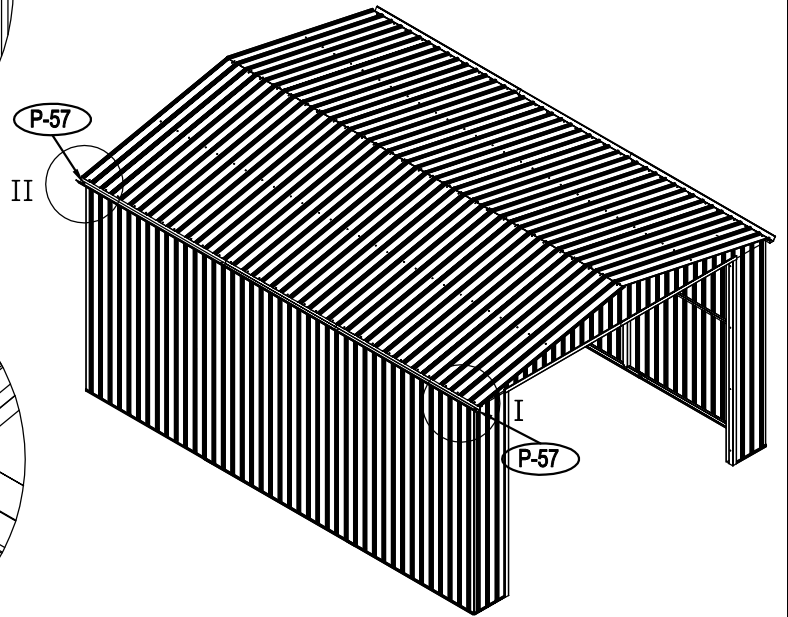
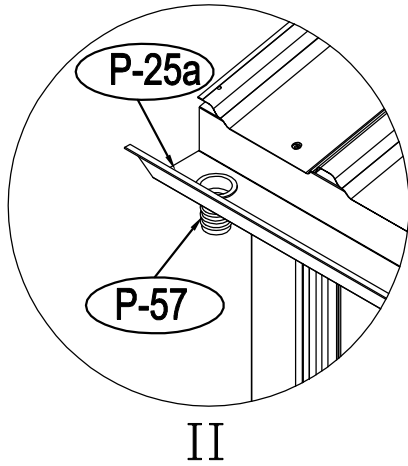
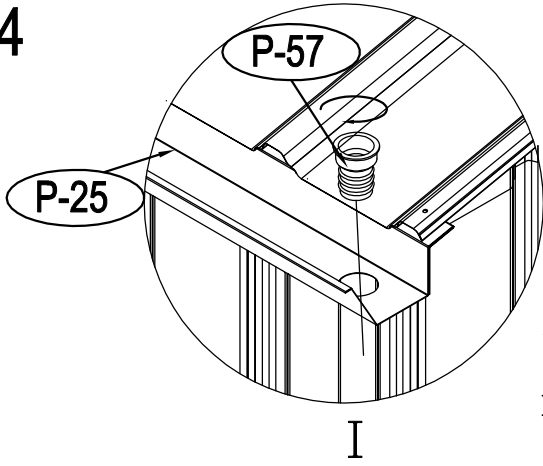
42



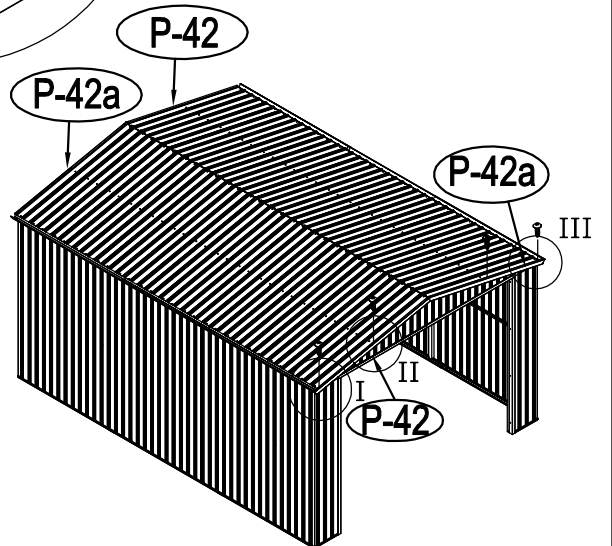
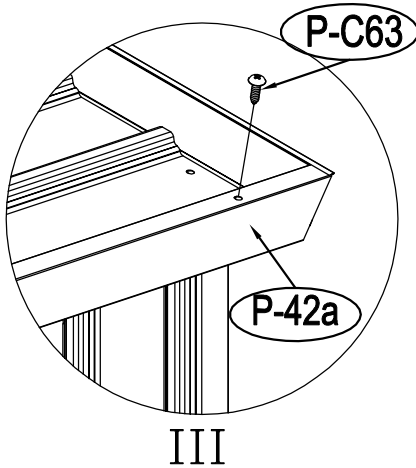
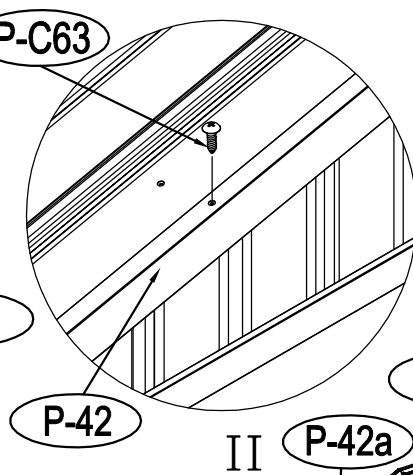
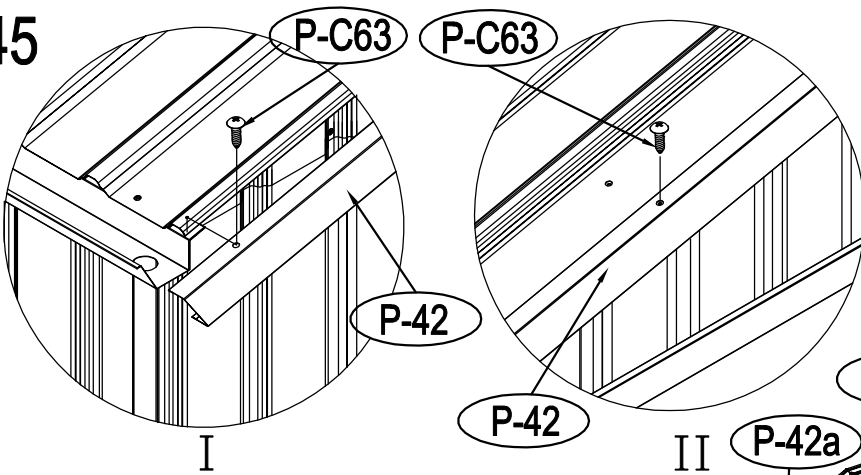
43

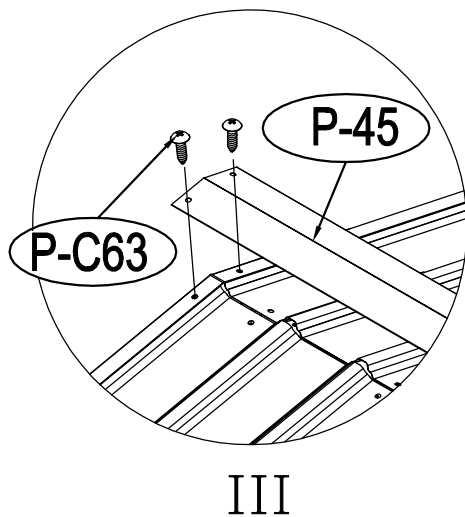
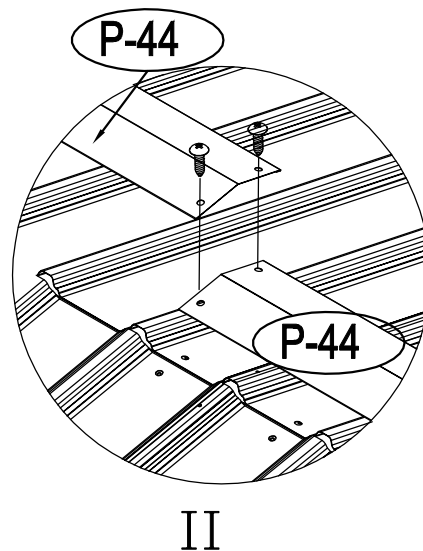
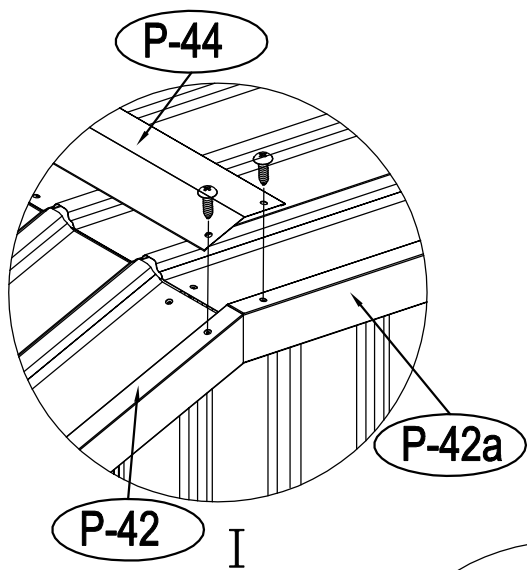
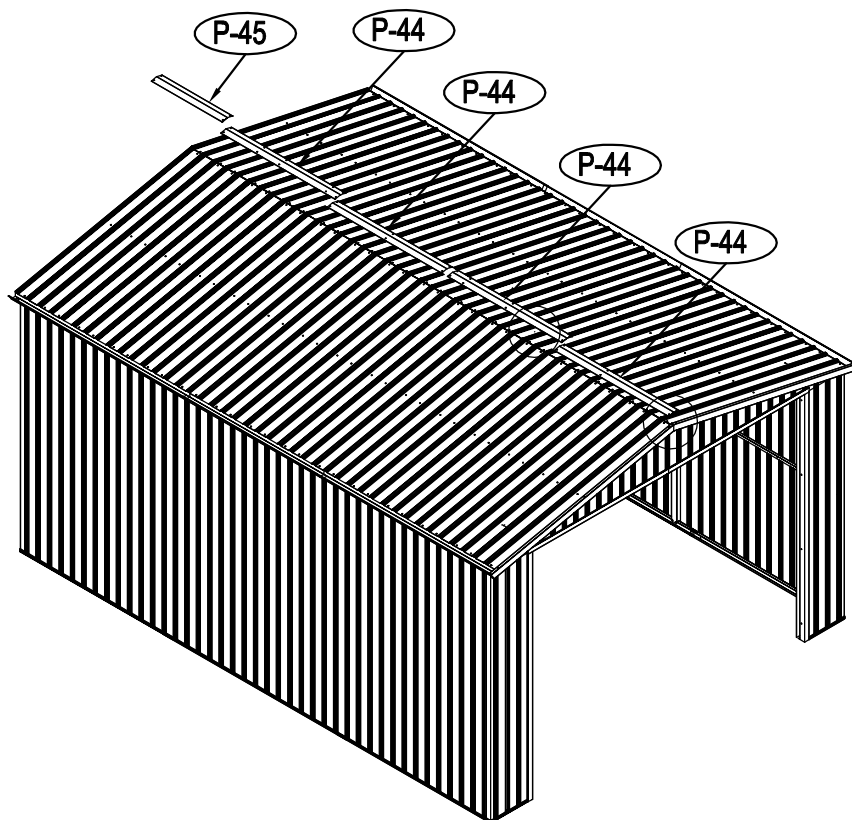


44

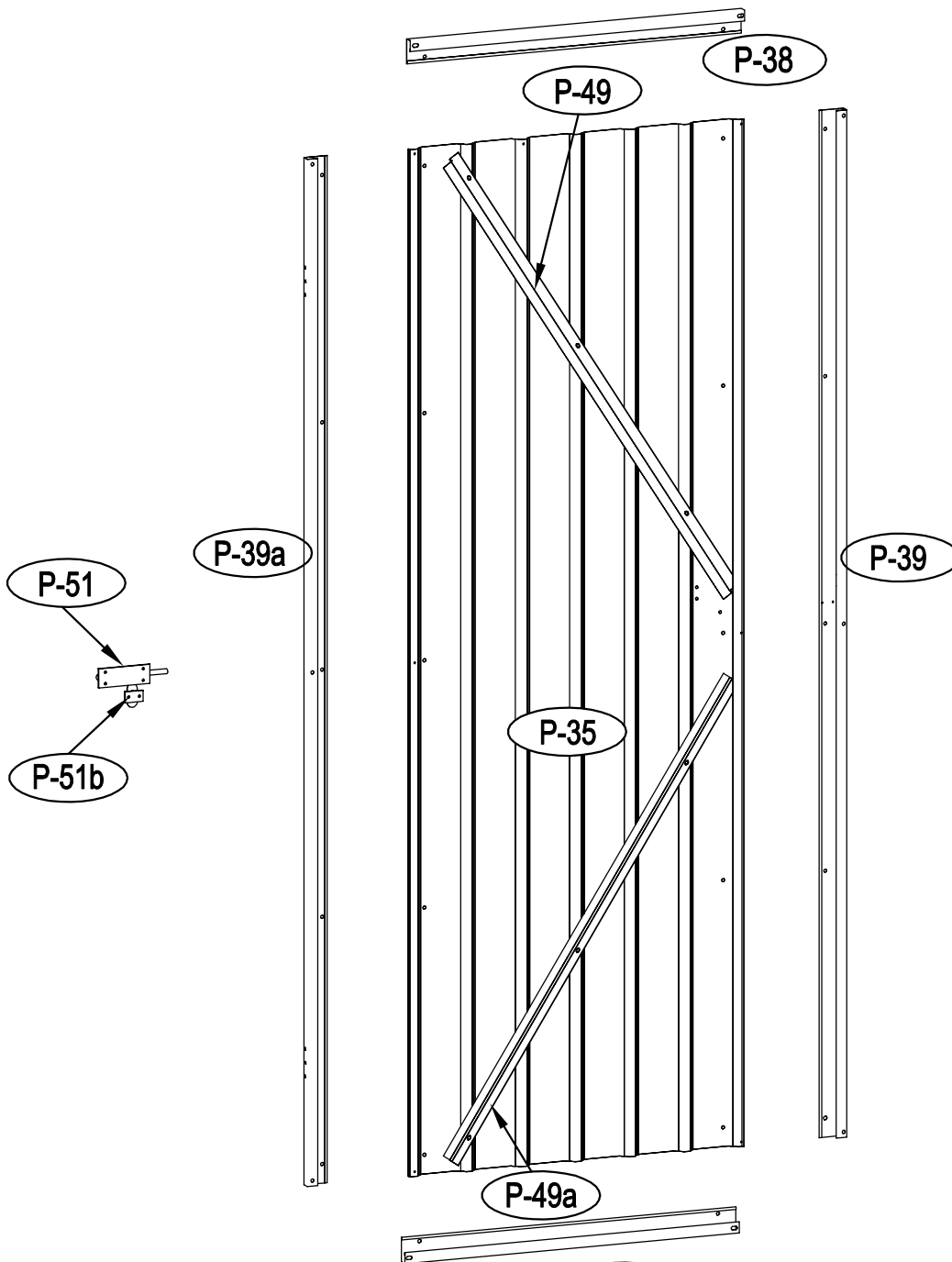


45





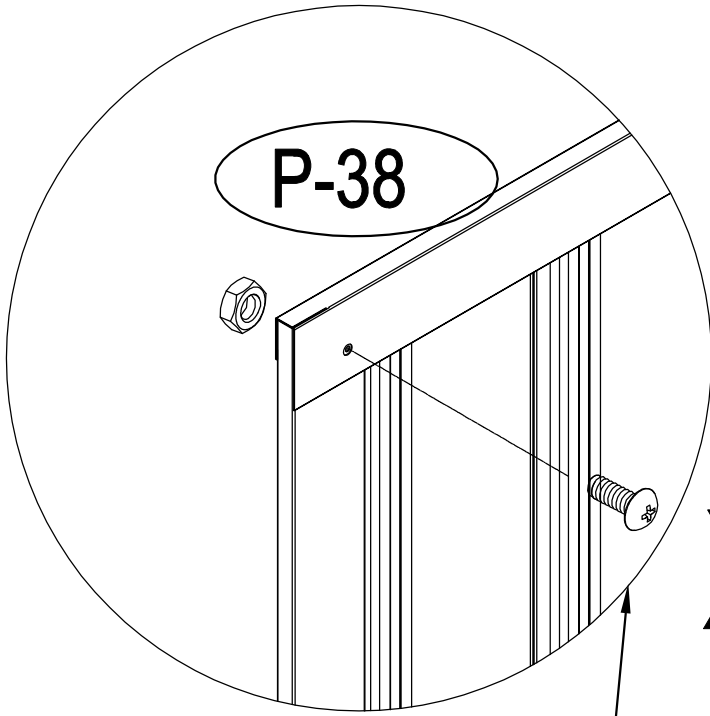
(P-35)	(X1)
(P-38)	(X2)
(P-39)	(X1)
(P-39a)	(X1)
(P-48)	(X1)
(P-49)	(X1)
(P-49a)	(X1)
(P-51)	(X1)
(P-51b)	(X1)



P-38

25

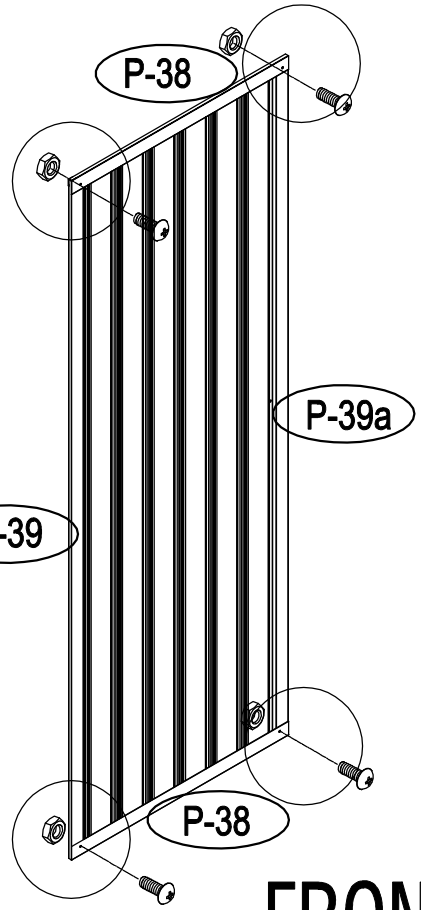
3



P-38

P-C64

X4



P-38

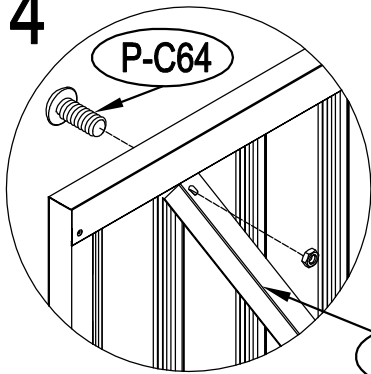
P-39a

P-39

P-38

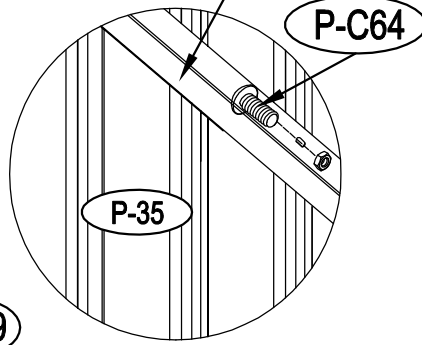
FRONT

4



P-C64

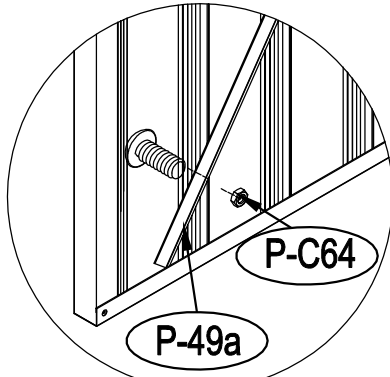
P-49



P-49

P-C64

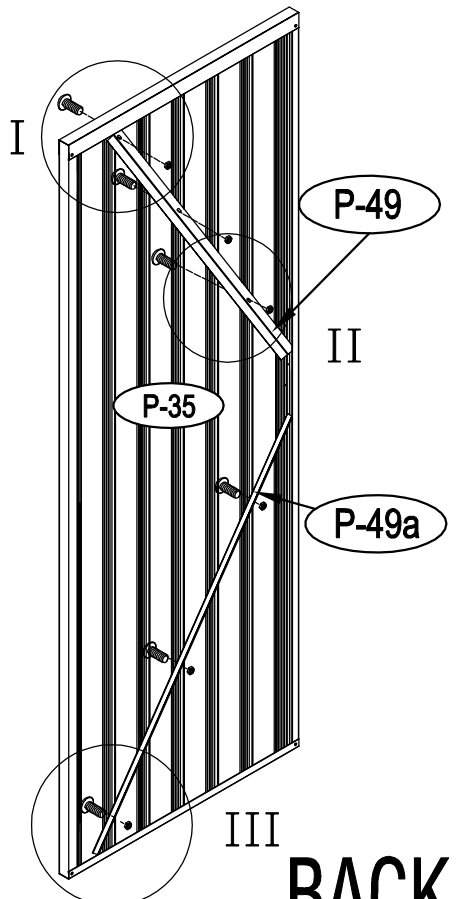
P-35



P-C64

P-49a

III



I

P-49

II

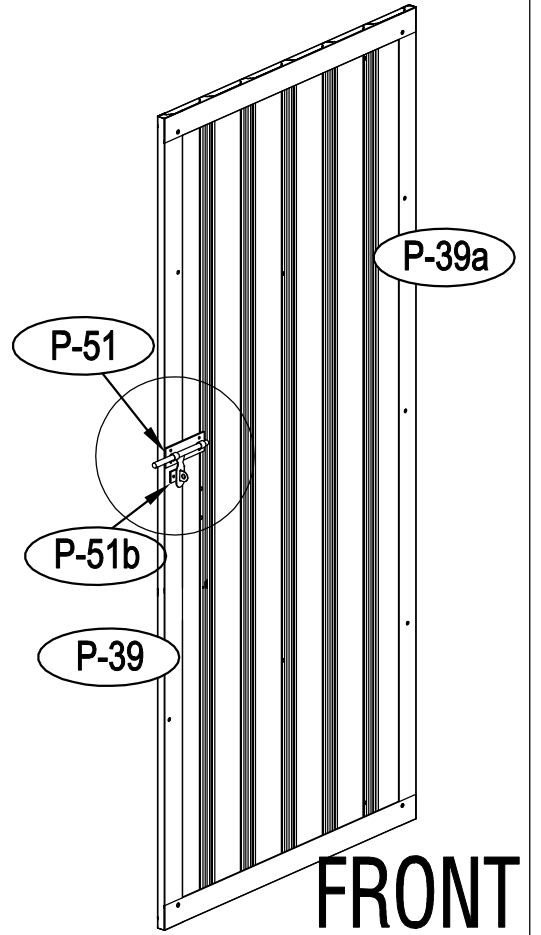
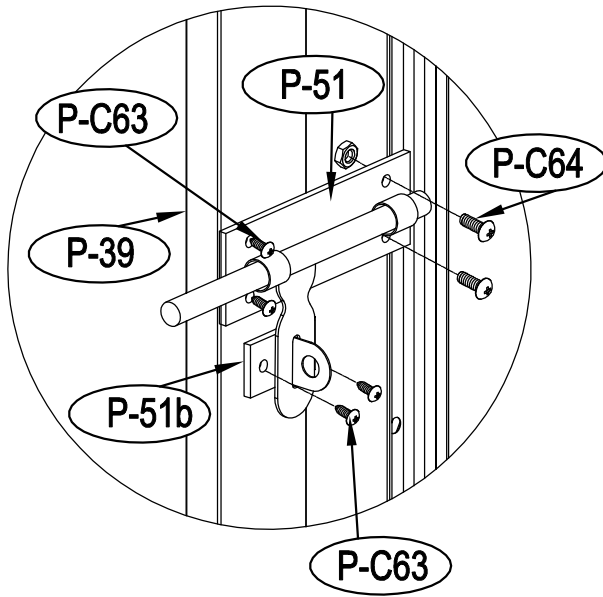
P-35

P-49a

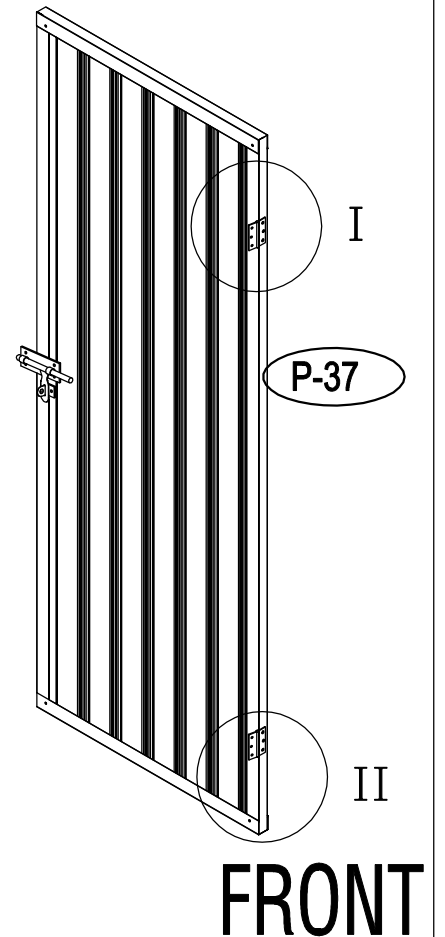
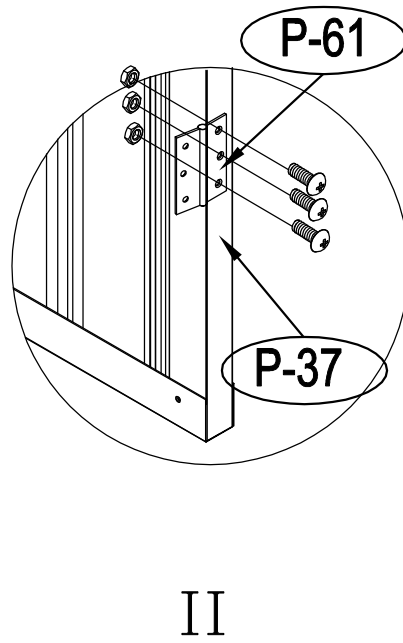
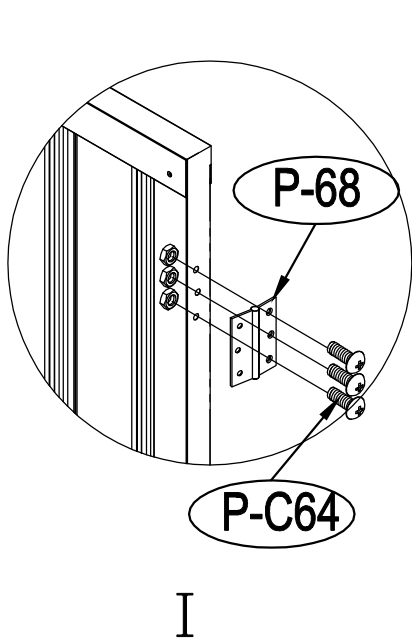
III

BACK

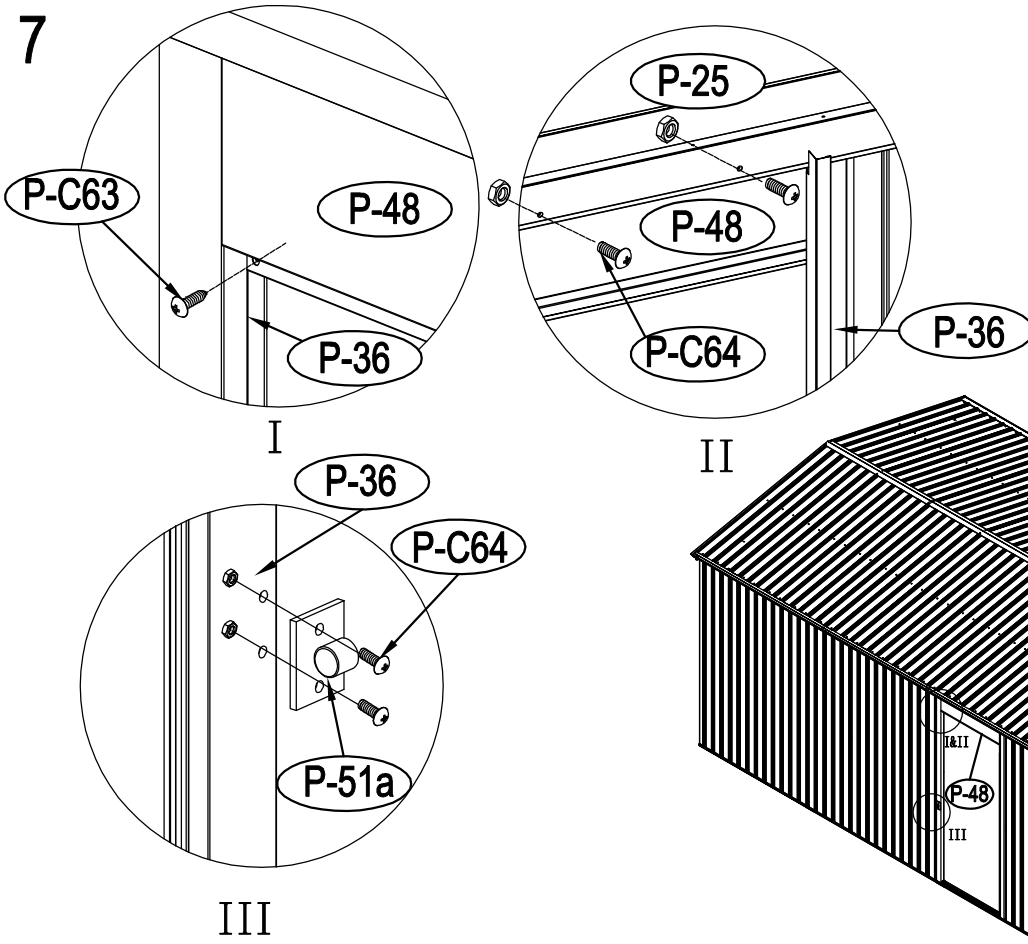
5



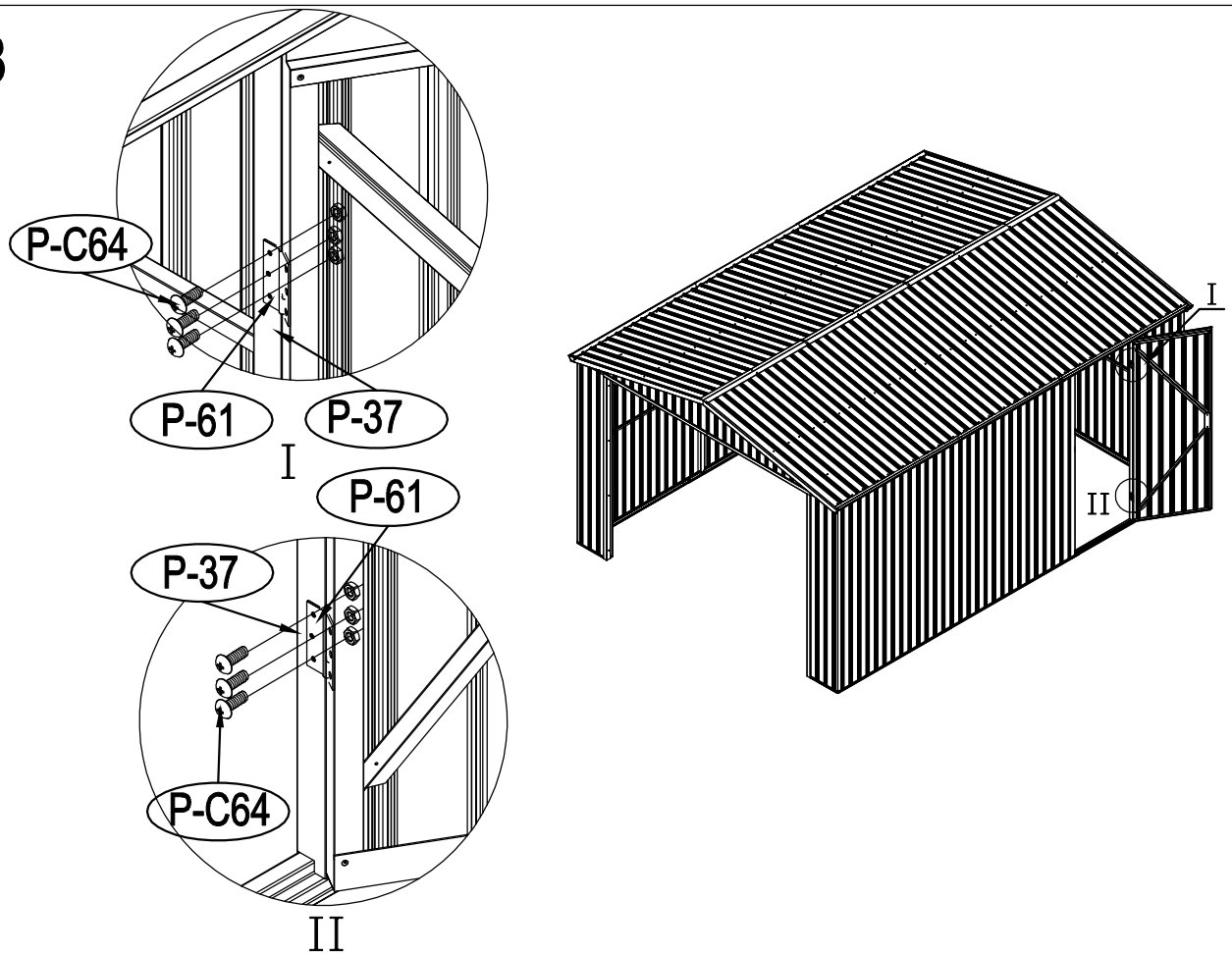
6

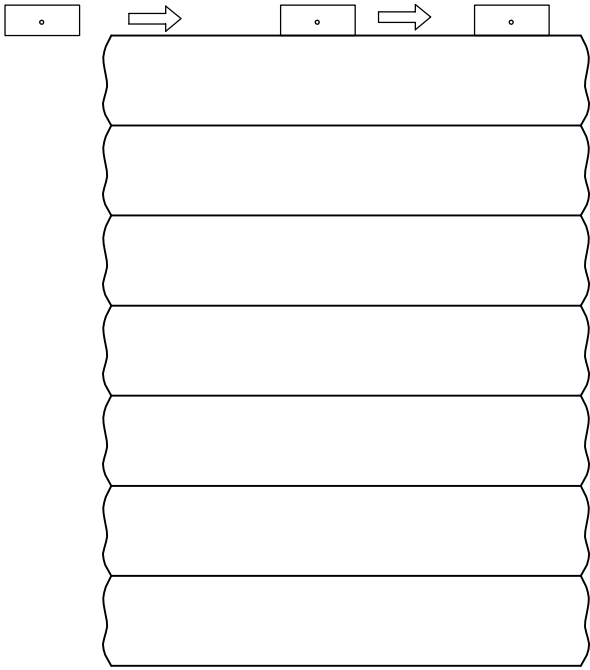


7

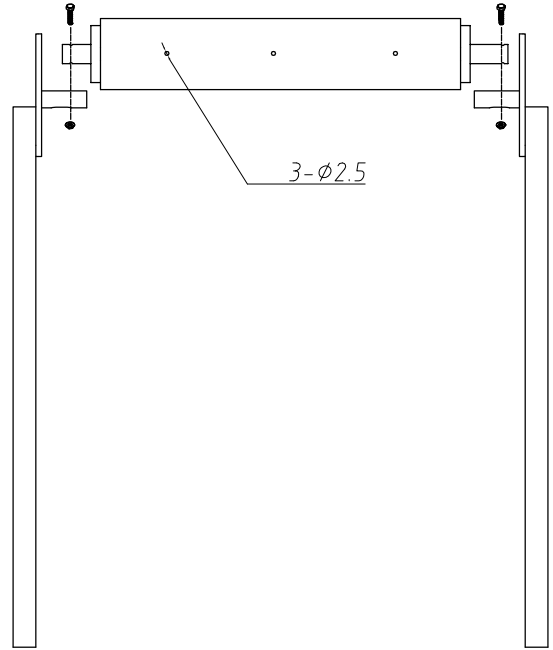


8

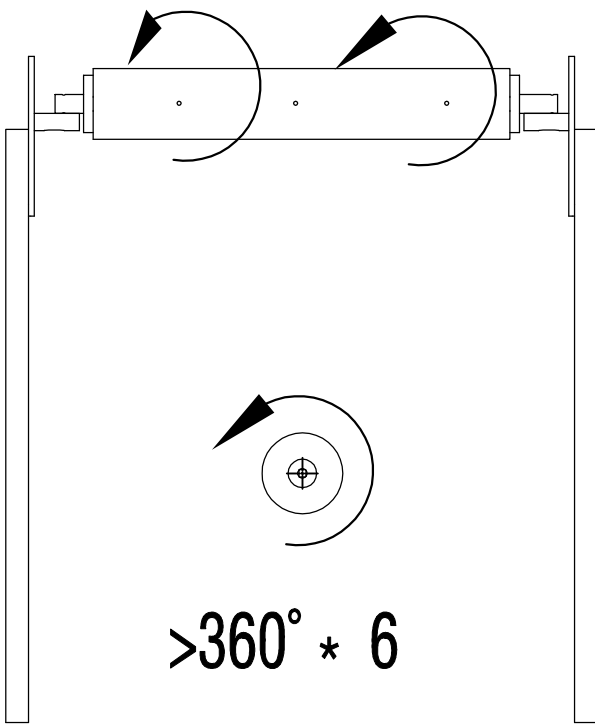




I

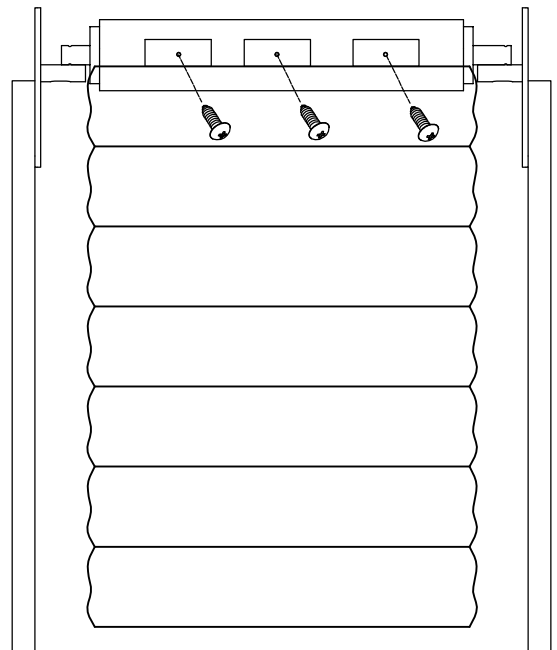


II



BACK

III



FRONT

IV